

Blocs de construction · V70eco

EH 1210.100



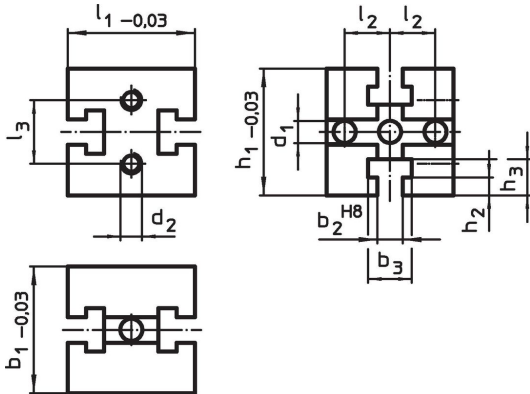
Description produit

Dans le but d'un développement continu, les pièces de bridage V70eco sont une solution optimisée grâce au très bon rapport qualité/prix, de plus elles sont complètement compatibles au système standard V70.

Matières

- acier à outil, à haute résistance

Plan



Informations détaillées

Système	Dimensions											Référence article	
	b ₁	l ₁	b ₂	b ₃	h ₁	h ₂	h ₃	l ₂	l ₃	d ₁	d ₂		
	[mm]												
V70	70	70	14	24	70	10	20	25	35	12,25	M12	1837	1210.100

Conformité

Conforme à la directive RoHS

Conforme à la directive 2011/65/CE et à la directive 2015/863.

Ne contient pas de substances SVHC

Pas de substances SVHC avec une teneur supérieure à 0,1% m/m – Liste SVHC [REACH] au 23.01.2024.

Ne contient pas de substances de la Proposition 65

Aucune des substances de la Proposition 65 présente.

<https://www.P65Warnings.ca.gov/>

Ne contient pas de minerais de la guerre

Ce produit ne contient pas de substances classées comme "minerais de la guerre" telles que le tantale, l'étain, l'or ou le wolfram provenant de République démocratique du Congo ou de pays frontaliers.