

## Plateaux de base • V70eco, pour palettes selon DIN 55201

EH 1200.700 - EH 1203.500



### Description produit

Dans le but d'un développement continu, les éléments de bridage V70eco sont la solution optimisée grâce au très bon rapport qualité/prix, de plus elles sont complètement compatibles à notre système modulaire existant V70.

- Alésages de positionnement en H6 et rainures en H8
- Positionnement du plateau de base sur la table de machine avec alésages de positionnement ou rainure de centrage
- Alésages de fixation pour entre-axes de 100 mm
- Acier trempé

Options (délai supplémentaire de 10 jours ouvrables) :

- Alésages de fixation supplémentaires pour entraxes de rainure de 63 mm
- Alésages de fixation supplémentaires pour entraxes de rainure de 125 mm
- Positionnement sur machine par butées externes
- Bagues de serrage pour système point zéro

### Matières

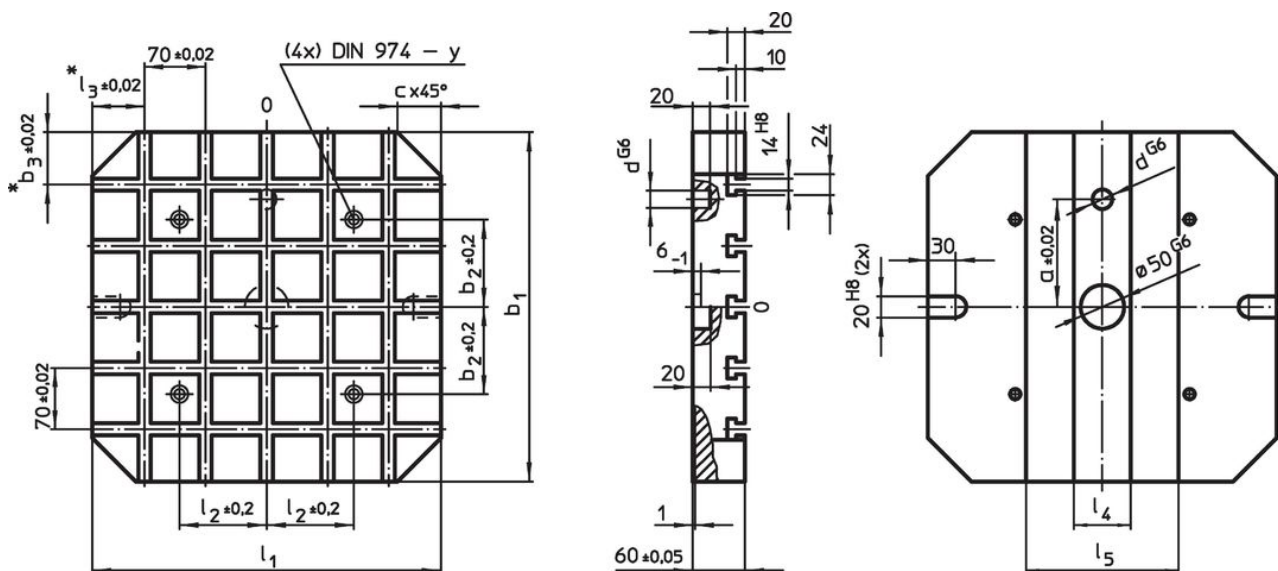
- acier à outil, à haute résistance

### Plus d'informations

#### Notes

Réalisations spéciales sur demande.

### Plan



\* Ces tolérances ne sont valables que pour les butées extérieures (optional).

### Informations détaillées

Système	Dimensions												Nombre de bagues de serrage système point zéro (option)	Nombre de rainure en T	[kg]	Référence article
	$l_1$	$b_1$	$a$ $\pm 0,02$	$b_2$ $\pm 0,2$	$b_3$ $\pm 0,02$	$c$	$d$ G6	$l_2$ $\pm 0,2$	$l_3$ $\pm 0,02$	$l_4$	$l_5$	$y$				
[mm]																
V70	400	400	150	100	60	50	20	100	-	65	175	12	4	5 x 5	61	<a href="#">1200.700</a>
V70	500	500	200	200	40	60	20	200	-	70	310	12	4	7 x 7	95	<a href="#">1200.800</a>
V70	630	630	200	200	35	70	25	200	-	70	340	16	4	9 x 9	150	<a href="#">1200.900</a>
V70	500	400	150	100	60	50	20	200	40	70	310	12	4	5 x 7	77	<a href="#">1203.300</a>
V70	630	500	200	200	40	60	20	200	35	70	340	12	4	7 x 9	120	<a href="#">1203.500</a>

## Conformité

### Conforme à la directive RoHS

Conforme à la directive 2011/65/CE et à la directive 2015/863.

### Ne contient pas de substances SVHC

Pas de substances SVHC avec une teneur supérieure à 0,1% m/m – Liste SVHC [REACH] au 23.01.2024.

### Ne contient pas de substances de la Proposition 65

Aucune des substances de la Proposition 65 présente.

<https://www.P65Warnings.ca.gov/>

### Ne contient pas de minerais de la guerre

Ce produit ne contient pas de substances classées comme "minerais de la guerre" telles que le tantale, l'étain, l'or ou le wolfram provenant de République démocratique du Congo ou de pays frontaliers.