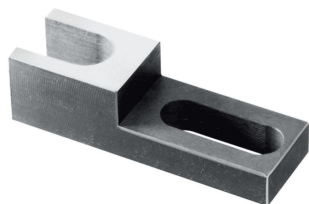


## Supports de perçage · fixes

EH 1162.000 - EH 1162.300

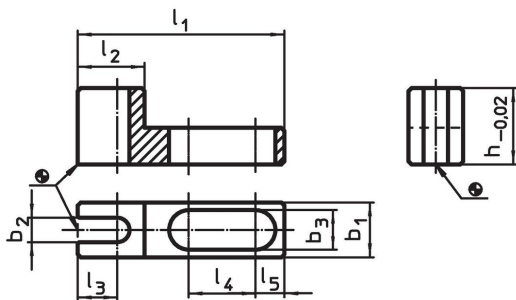


### Description produit

#### Matières

- acier, cémenté, rectifié

### Plan



### Informations détaillées

Système	Dimensions									Référence article	
	$l_1$	$l_2$	$l_3$	$l_4$	$l_5$	$b_1$	$b_2$	$b_3$	$h$		
V70/L12	68	22	13	22	9,5	18	8	13	25	92	<a href="#">1162.000</a>
V70/L12	88	38	20	26	9,5	28	16	13	25	214	<a href="#">1162.100</a>
V70/L12	98	40	20	31	9,5	38	24	13	25	321	<a href="#">1162.200</a>
V70/L12	108	45	20	37	11,5	48	35	17	25	399	<a href="#">1162.300</a>

### Conformité

#### Conforme à la directive RoHS

Conforme à la directive 2011/65/CE et à la directive 2015/863.

#### Ne contient pas de substances SVHC

Pas de substances SVHC avec une teneur supérieure à 0,1% m/m – Liste SVHC [REACH] au 27.06.2024.

#### Ne contient pas de substances de la Proposition 65

Aucune des substances de la Proposition 65 présente.  
<https://www.P65Warnings.ca.gov/>

#### Ne contient pas de minerais de la guerre

Ce produit ne contient pas de substances classées comme "minerais de la guerre" telles que le tantale, l'étain, l'or ou le wolfram provenant de République démocratique du Congo ou de pays frontaliers.