

Étaux de bridage • mors mobile

EH 1137.300



Description produit

Moment de rotation max. 140 Nm; force de serrage F = 30 kN

Matières

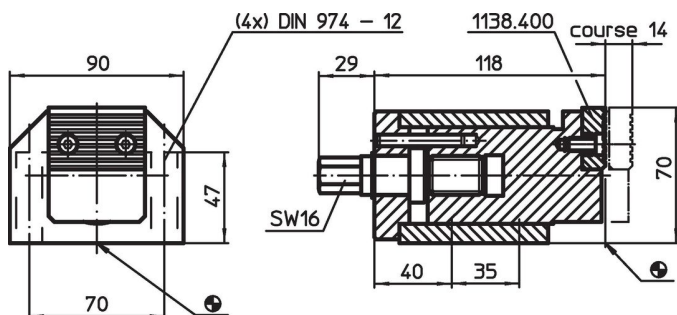
- acier, cémenté, rectifié

Plus d'informations

Autres produits

- Étaux de bridage
- Étaux de bridage, mors fixe
- Étaux de bridage, mors de remplacement, doux
- Étaux de bridage, mors de remplacement, striés/lisses

Plan



Informations détaillées

Systeme	 [kg]	Référence article
V70	4	1137.300

Conformité

Conforme à la directive RoHS

Conforme à la directive 2011/65/CE et à la directive 2015/863.

Ne contient pas de substances SVHC

Pas de substances SVHC avec une teneur supérieure à 0,1% m/m – Liste SVHC [REACH] au 27.06.2024.

Ne contient pas de substances de la Proposition 65

Aucune des substances de la Proposition 65 présente.

<https://www.P65Warnings.ca.gov/>

Ne contient pas de minerais de la guerre

Ce produit ne contient pas de substances classées comme "minerais de la guerre" telles que le tantale, l'étain, l'or ou le wolfram provenant de République démocratique du Congo ou de pays frontaliers.