

## Equerres de fixation

EH 1132.500 - EH 1132.800

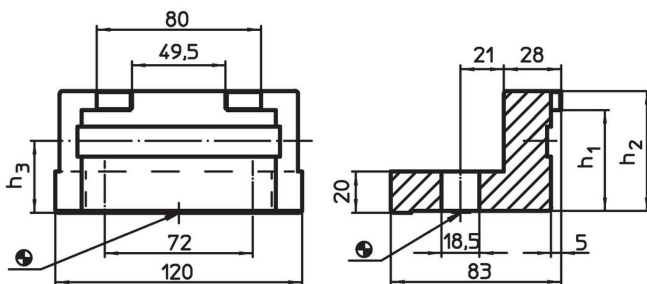


### Description produit

#### Matières

- acier traité, bruni

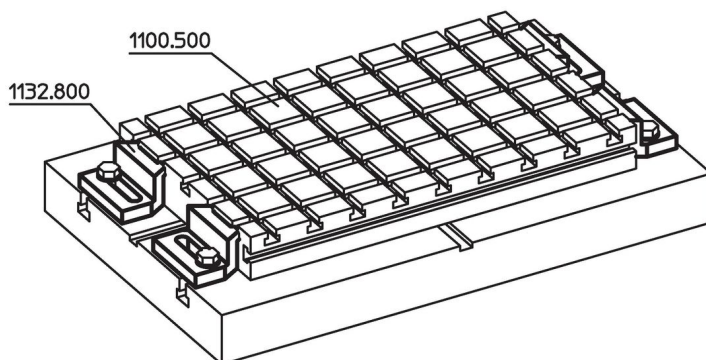
### Plan



### Informations détaillées

Système	Dimensions			Référence article
	$h_1$	$h_2$ [mm]	$h_3$	
V70	39,7	49	-	1132.500
V70	49,7	59	35	1132.800

### Exemple d'application



## Conformité

### Conforme à la directive RoHS

Conforme à la directive 2011/65/CE et à la directive 2015/863.

### Ne contient pas de substances SVHC

Pas de substances SVHC avec une teneur supérieure à 0,1% m/m – Liste SVHC [REACH] au 27.06.2024.

### Ne contient pas de substances de la Proposition 65

Aucune des substances de la Proposition 65 présente.

<https://www.P65Warnings.ca.gov/>

### Ne contient pas de minerais de la guerre

Ce produit ne contient pas de substances classées comme "minerais de la guerre" telles que le tantale, l'étain, l'or ou le wolfram provenant de République démocratique du Congo ou de pays frontaliers.