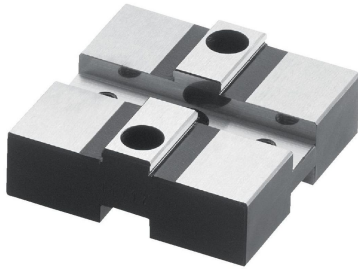


Plaques intermédiaires

EH 1111.700 - EH 1111.800

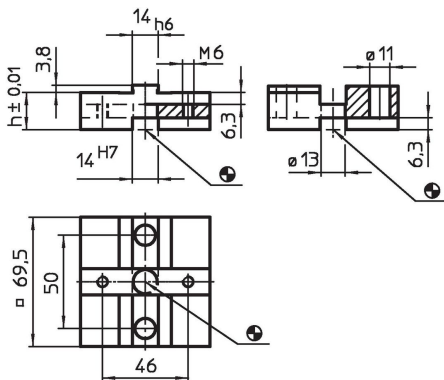


Description produit


Matières

- acier, cémenté, rectifié

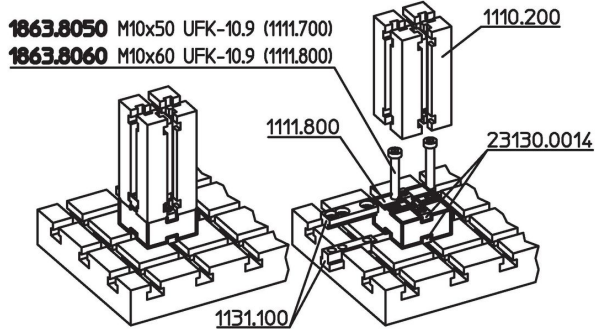
Plan



Informations détaillées

Système	Dimensions	 [g]	Référence article
	h [mm]		
V70	20	598	1111.700
V70	30	947	1111.800

Exemple d'application



Conformité

Conforme à la directive RoHS

Conforme à la directive 2011/65/CE et à la directive 2015/863.

Ne contient pas de substances SVHC

Pas de substances SVHC avec une teneur supérieure à 0,1% m/m – Liste SVHC [REACH] au 23.01.2024.

Ne contient pas de substances de la Proposition 65

Aucune des substances de la Proposition 65 présente.

<https://www.P65Warnings.ca.gov/>

Ne contient pas de minerais de la guerre

Ce produit ne contient pas de substances classées comme "minerais de la guerre" telles que le tantale, l'étain, l'or ou le wolfram provenant de République démocratique du Congo ou de pays frontaliers.