

Plateaux de base

EH 1100.300 - EH 1100.500



Description produit

Matières

- acier, trempé, rectifiée

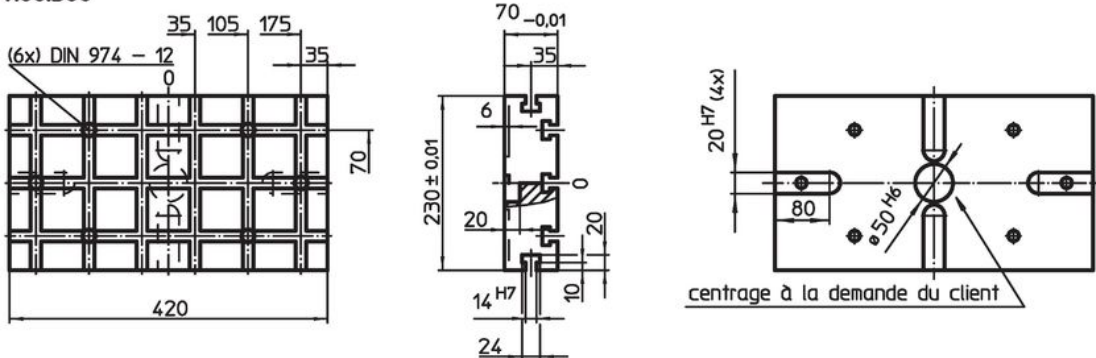
Plus d'informations

Notes

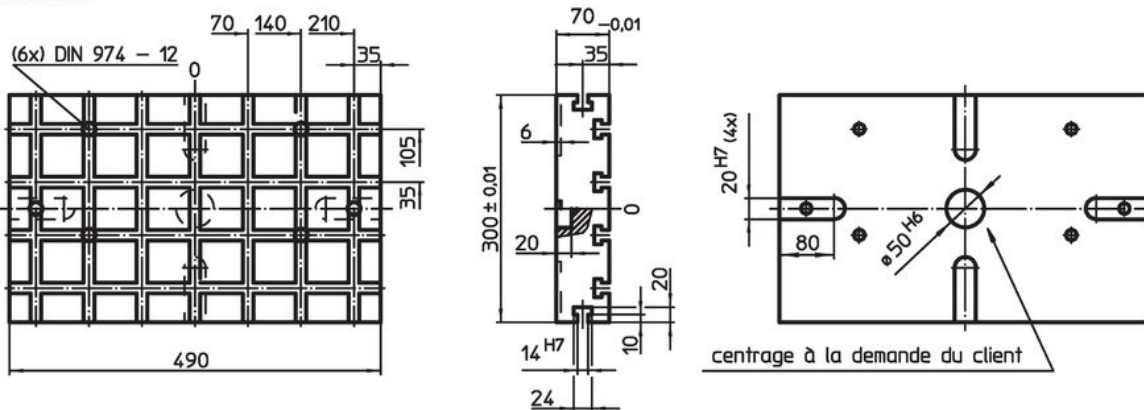
Réalisations spéciales sur demande.

Plan

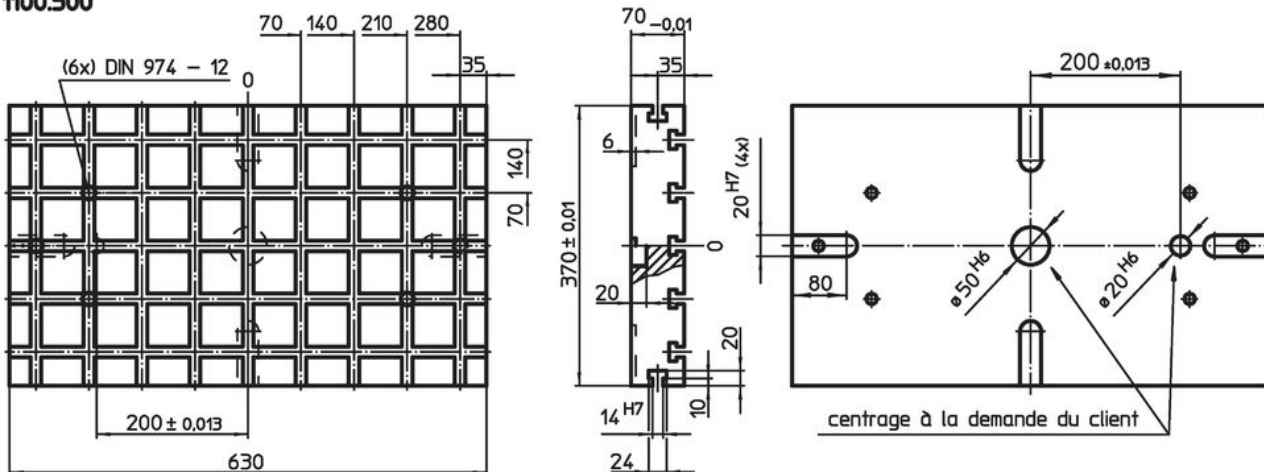
1100.300



1100.400



1100.500

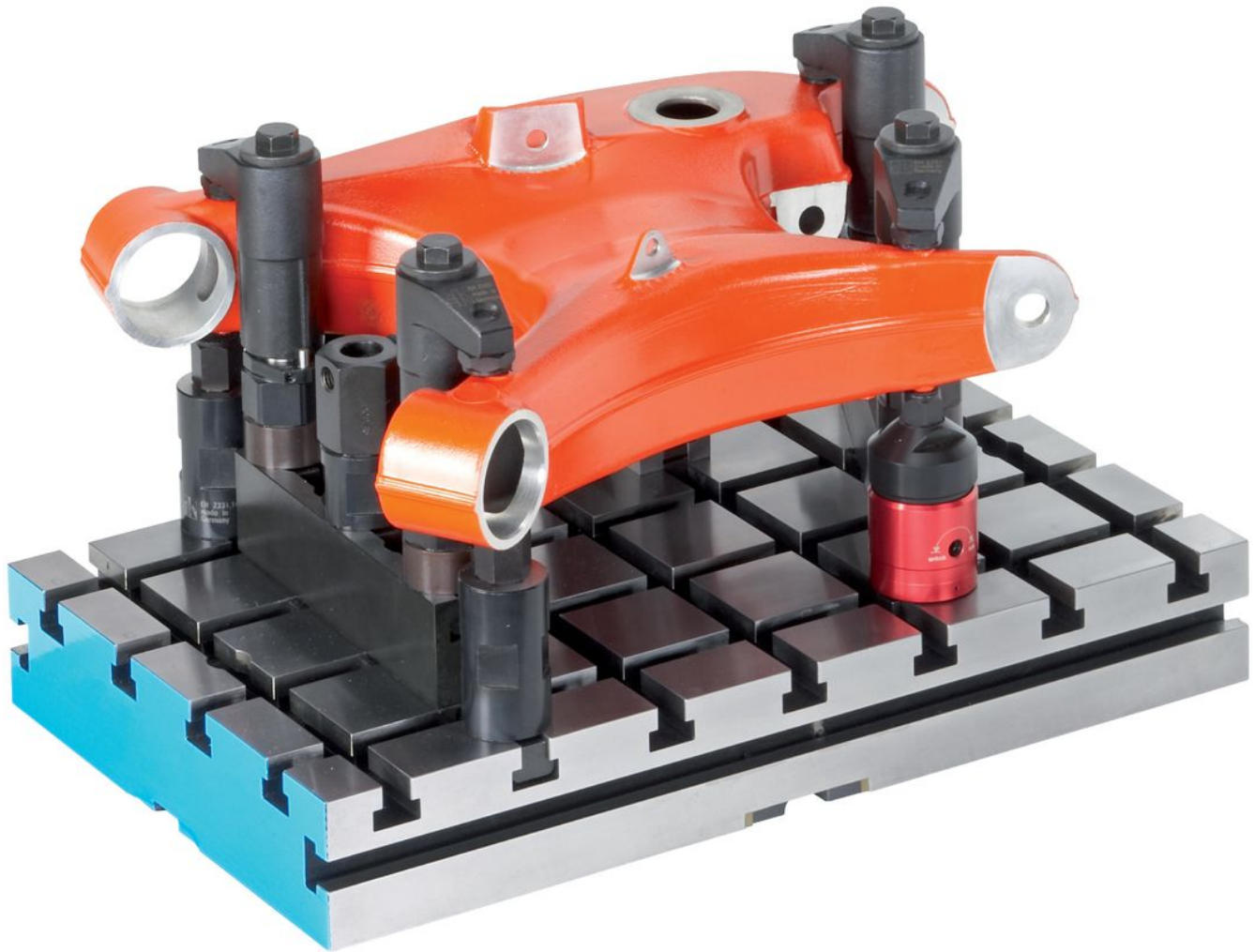


Entraxes des rainures 70 ± 0,01.

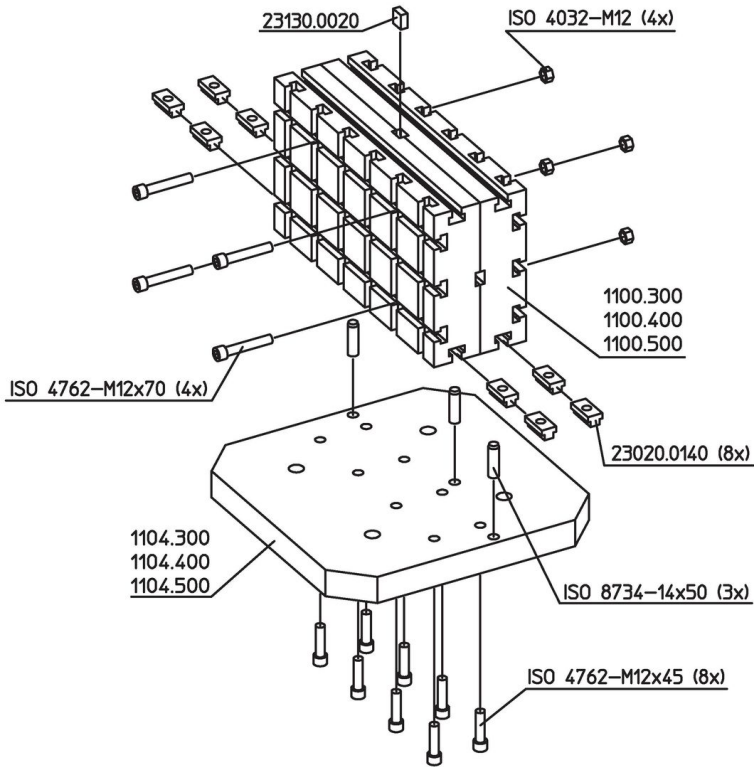
Informations détaillées

| Système | Dimensions | | | | y [mm] | Nombre de rainure en T | [kg] | Référence article |
|---------|----------------|----------------|----------------|----------------|-----------|------------------------|------|--------------------------|
| | b ₁ | b ₂ | l ₁ | l ₂ | | | | |
| V70 | 230 | 70 | 420 | 105 | 12 | 3 x 6 | 40 | 1100.300 |
| V70 | 300 | 140 | 490 | 140 | 12 | 4 x 7 | 65 | 1100.400 |
| V70 | 370 | 70 | 630 | 210 | 12 | 5 x 9 | 104 | 1100.500 |

Exemple d'application







Conformité

Conforme à la directive RoHS

Contient du plomb – Conforme selon les exceptions 6a / 6b / 6c.

Contient des substances SVHC >0,1 % m/m

Contient du plomb – Liste SVHC [REACH] au 27.06.2024.

Contient des substances de la Proposition 65



En cas d'exposition, le plomb peut être cancérigène et reprotoxique.
<https://www.P65Warnings.ca.gov/>

Ne contient pas de minerais de la guerre

Ce produit ne contient pas de substances classées comme "minerais de la guerre" telles que le tantale, l'étain, l'or ou le wolfram provenant de République démocratique du Congo ou de pays frontaliers.