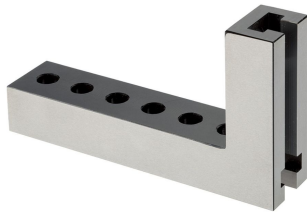


## Equerres rainurées

EH 1012.100 - EH 1112.400

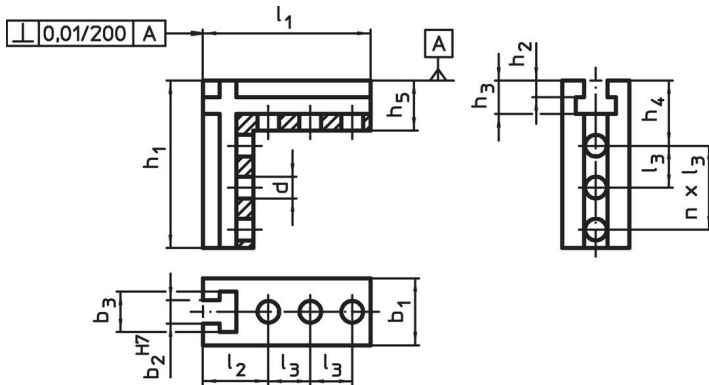


### Description produit

#### Matières

- acier, cémenté, rectifié

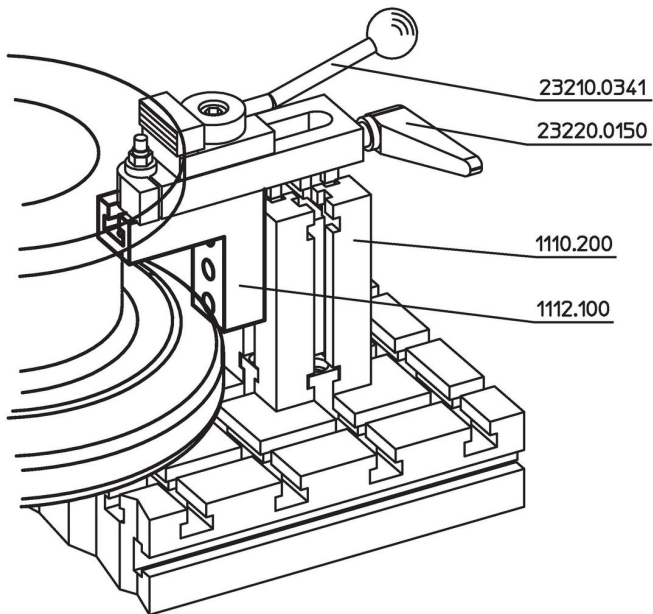
### Plan



### Informations détaillées

Système	Dimensions												Quantité n	📦 [g]	Référence article
	b <sub>1</sub>	h <sub>1</sub>	l <sub>1</sub>	l <sub>2</sub>	l <sub>3</sub>	b <sub>2</sub>	b <sub>3</sub>	h <sub>2</sub>	h <sub>3</sub>	h <sub>4</sub>	h <sub>5</sub>	d			
[mm]															
V40	25	63	63	29	26	10	18	6,5	14,5	29	22	8,25	1	248	<a href="#">1012.100</a>
V40	25	105	63	29	26	10	18	6,5	14,5	45	22	8,25	2	356	<a href="#">1012.200</a>
V40	40	63	63	29	26	10	18	6,5	14,5	29	22	8,25	1	520	<a href="#">1012.300</a>
V40	40	105	63	29	26	10	18	6,5	14,5	45	22	8,25	2	738	<a href="#">1012.400</a>
V70	40	100	100	39	25	14	24	10,0	20,0	39	30	13,00	2	1000	<a href="#">1112.100</a>
V70	40	180	100	39	25	14	24	10,0	20,0	39	30	13,00	5	1468	<a href="#">1112.200</a>
V70	70	100	100	39	25	14	24	10,0	20,0	39	30	13,00	2	2150	<a href="#">1112.300</a>
V70	70	180	100	39	25	14	24	10,0	20,0	39	30	13,00	5	3253	<a href="#">1112.400</a>

## Exemple d'application



## Conformité

### Conforme à la directive RoHS

Conforme à la directive 2011/65/CE et à la directive 2015/863.

### Ne contient pas de substances SVHC

Pas de substances SVHC avec une teneur supérieure à 0,1% m/m – Liste SVHC [REACH] au 23.01.2024.

### Ne contient pas de substances de la Proposition 65

Aucune des substances de la Proposition 65 présente.

<https://www.P65Warnings.ca.gov/>

### Ne contient pas de minerais de la guerre

Ce produit ne contient pas de substances classées comme "minerais de la guerre" telles que le tantale, l'étain, l'or ou le wolfram provenant de République démocratique du Congo ou de pays frontaliers.