

Poussoirs latéraux · avec ressort plastique et embout - INCH

2B150.0341



Description produit

Utilisables pour positionner et appliquer une pression, p. ex. pour la peinture ou le sablage de pièces.

Matières

Corps
• aluminium

Ressort
• plastique

Embout
• inox

Assemblage

Montage par emmanchement.
Formule de calcul de l'entraxe pour l'alésage de montage :

$$l_0 = z/2 + w + x,$$

l_0 = entraxe,

y = hauteur de pièce,

w = longueur de pièce,

x = dimension coordonnée,

s = course

z = diamètre de butée

Calcul dimension x :

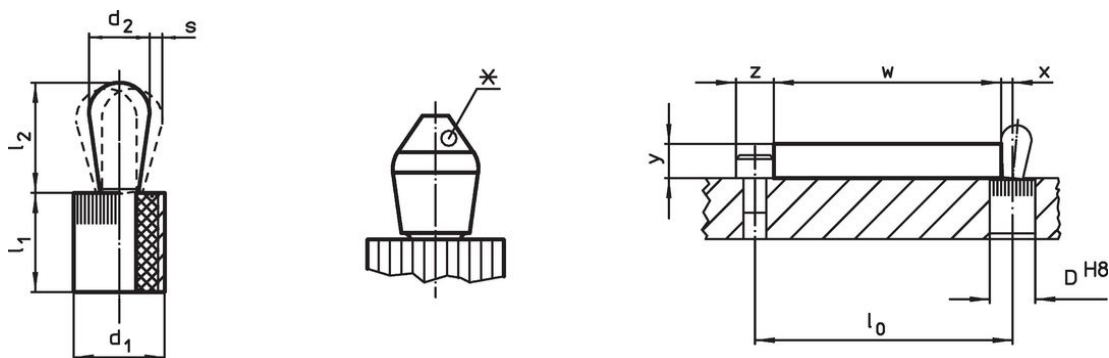
y supérieur ou égal à $l_2 - d_2/2$, alors $x = d_2/2 - s$ ou

y inférieur à $l_2 - d_2/2$, alors $x = d_2/2 - s - [(l_2 - d_2/2 - y) * 0,123]$

Caractéristique

Force puissante du ressort = ressort vert

Plan



*certaines tailles (voir tableau) ont une forme d'épingle différente


Informations détaillées

| Dimensions | | Pression F max. ¹⁾ ~ [lb] | Dimensions | | Course s [in] | Alésage de positionneme D H8 [in] | x ²⁾ [in] | max. [°F] | [oz] | Référence article |
|--|------------------------|--|---------------------------------|---------------------------------|---------------------|---|-------------------------|--------------|-------|----------------------|
| d ₁ [in] | d ₂ [in] | | l ₁ -0,03 [in] | l ₂ ±0,02 [in] | | | | | | |
| Embout: inox/force puissante du ressort | | | | | | | | | | |
| 5/8 | 0,394 | 36 | 0,675 | 0,678 | 0,031 | 0,625 | 0,166 | 212 | 0,546 | 2B150.0341 |

¹⁾ valeur moyenne mesurée

²⁾ If the workpiece height (y) is less than $l_2 - d_2/2$, the coordinate dimension (x) must be calculated.

Accessoires

| | Dimensions d ₁ [in] |  [oz] | Référence article |
|---|--------------------------------------|---|----------------------|
| outil de montage | | | |
|  | 5/8 | 3,749 | 22150.0833 |

Conformité

Conforme à la directive RoHS

Conforme à la directive 2011/65/CE et à la directive 2015/863.

Ne contient pas de substances SVHC

Pas de substances SVHC avec une teneur supérieure à 0,1% m/m – Liste SVHC [REACH] au 23.01.2024.

Ne contient pas de substances de la Proposition 65

Aucune des substances de la Proposition 65 présente.

<https://www.P65Warnings.ca.gov/>

Ne contient pas de minerais de la guerre

Ce produit ne contient pas de substances classées comme "minerais de la guerre" telles que le tantale, l'étain, l'or ou le wolfram provenant de République démocratique du Congo ou de pays frontaliers.