

Poussoirs • à bille et fente - INCH

2B050.0012



Description produit

Utilisation comme arrêt ou poussoir, pour positionner, verrouiller, indexer, bloquer et éjecter. Les poussoirs à ressort peuvent être utilisées pour le blocage ainsi pour appliquer une pression ou éjecter.

Matières

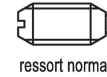
- Corps**
- acier de décolletage, bruni
- Bille**
- inox trempé
- Ressort**
- inox

Caractéristique

Force légère du ressort : 1 marque longitudinale



ressort léger



ressort normal



ressort puissant

Plus d'informations

Notes

Réalisations spéciales sur demande. Les poussoirs subissent un contrôle de la force et de la course.

- Ce produit est fabriqué en dimensions INCH.

Références

Une table de conversion est disponible avec les données techniques, à la fin de ce chapitre.

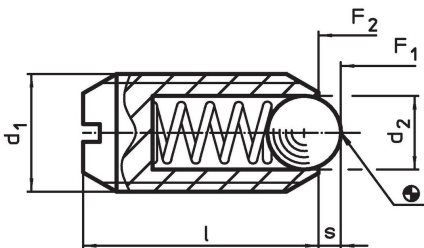
Frein filet : revêtement par points en polyamide (voir fiche de renseignements techniques).

Calcul de la résistance d'enclenchement - se reporter à la fiche de renseignements techniques -

Autres produits

- Poussoirs, à bille et fente
- Éléments d'arrêt, à visser, pour poussoirs à billes
- Éléments d'arrêt, lisses, pour poussoirs

Plan

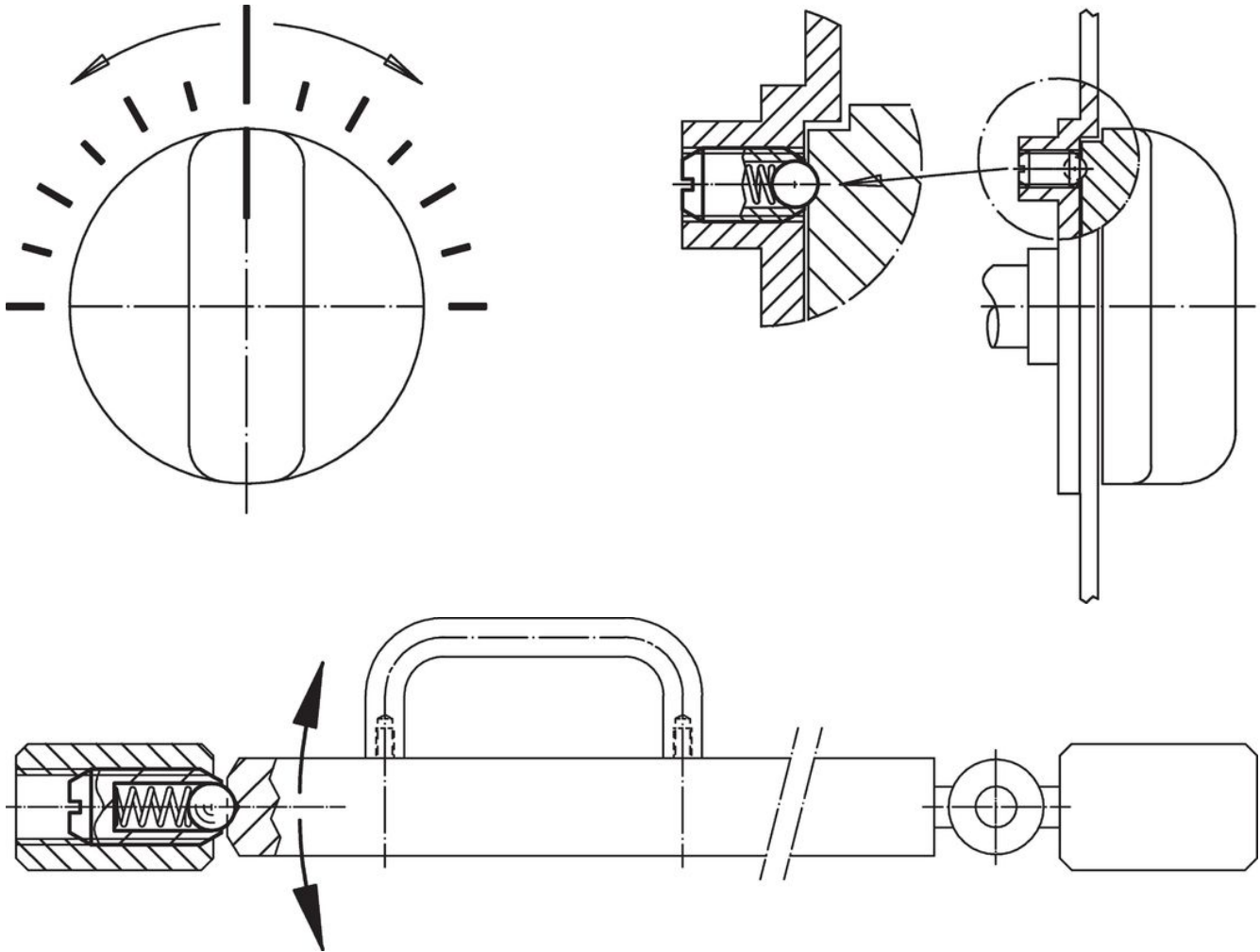


Informations détaillées

Dimensions				Course s	Pression ¹⁾		Température		Référence article			
d ₁	Filetage	d ₂	l		F ₁	F ₂	min.	max.				
[in]		[in]	[in]	[in]	[lb]	[oz]	[°F]	[oz]				
acier de décolletage, ressort léger, sans frein filet												
1/4-20	1/4	0,25	2A-UNC	1/8	17/32	0,035	2,1	4	-22	482	0,074	2B050.0012

¹⁾ valeur moyenne mesurée

Exemple d'application



Conformité

Conforme à la directive RoHS

Contient du plomb – Conforme selon les exceptions 6a / 6b / 6c.

Contient des substances SVHC >0,1 % m/m

Contient du plomb – Liste SVHC [REACH] au 23.01.2024.

Contient des substances de la Proposition 65



En cas d'exposition, le plomb peut être cancérigène et reprotoxique.

<https://www.P65Warnings.ca.gov/>

Ne contient pas de minerais de la guerre

Ce produit ne contient pas de substances classées comme "minerais de la guerre" telles que le tantale, l'étain, l'or ou le wolfram provenant de République démocratique du Congo ou de pays frontaliers.