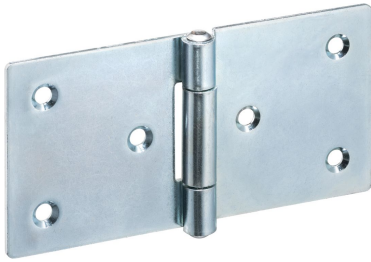


Charnières • allongé des deux côtés

25165.2005



Description produit

Les différents modèles couvrent de nombreuses applications nécessitant une faible charge. Ces charnières en tôle se caractérisent par leur conception simple et leurs différentes versions :

- Sans trous
- Avec trous
- Avec trous pour vis à tête fraisée

Sur les modèles sans trous, l'assemblage peut être réalisé par soudage ou par l'ajout d'un schéma de perçage spécifique.

Matières

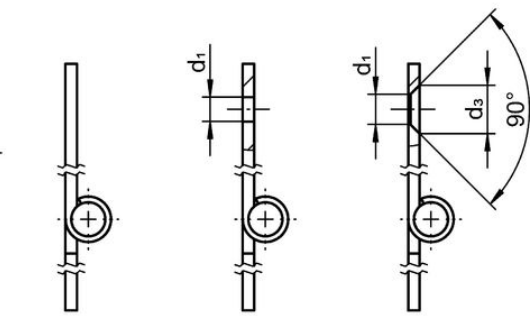
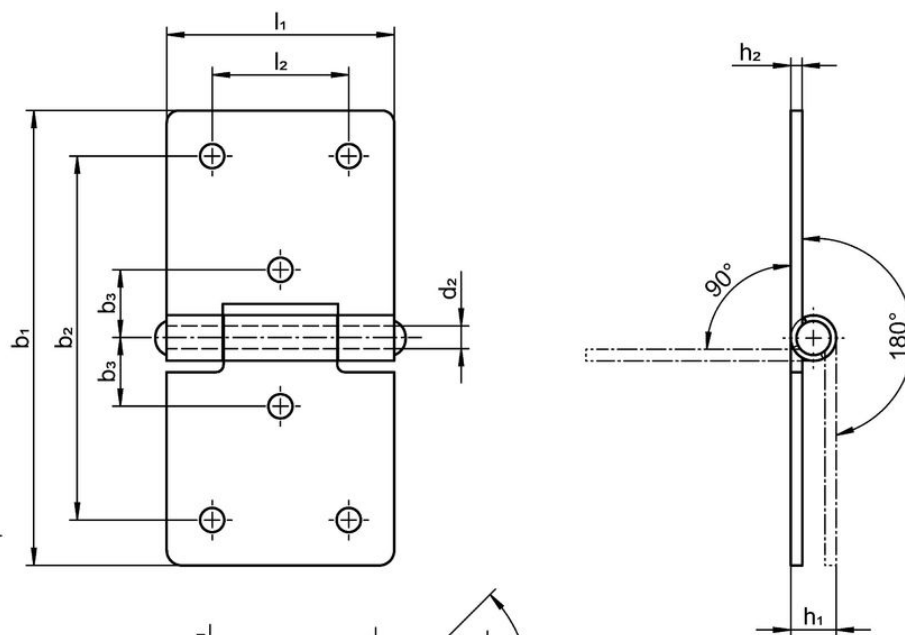
Corps

- acier, zingué par galvanisation, passivé

Axe

- inox 1.4301

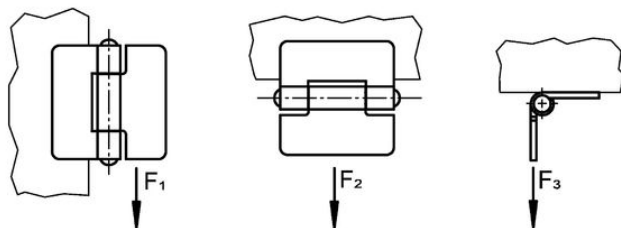
Plan



croquis 1

croquis 2

croquis 3



Informations détaillées

Dimensions										Force de retenue			Référence article	
b ₁	l ₁	b ₂	b ₃	d ₁	d ₂	d ₃	h ₁ ~	h ₂	l ₂	F ₁ ~	F ₂ ~	F ₃ ~		[g]
[mm]										[N]				
avec lisses pour vis à tête fraisée – croquis 3, acier														
100	50	80	15	5	6	8,3	10	2	30	1200	1600	700	98	25165.2005

Conformité

Conforme à la directive RoHS

Conforme à la directive 2011/65/CE et à la directive 2015/863.

Ne contient pas de substances SVHC

Pas de substances SVHC avec une teneur supérieure à 0,1% m/m – Liste SVHC [REACH] au 23.01.2024.

Ne contient pas de substances de la Proposition 65

Aucune des substances de la Proposition 65 présente.

<https://www.P65Warnings.ca.gov/>

Ne contient pas de minerais de la guerre

Ce produit ne contient pas de substances classées comme "minerais de la guerre" telles que le tantale, l'étain, l'or ou le wolfram provenant de République démocratique du Congo ou de pays frontaliers.