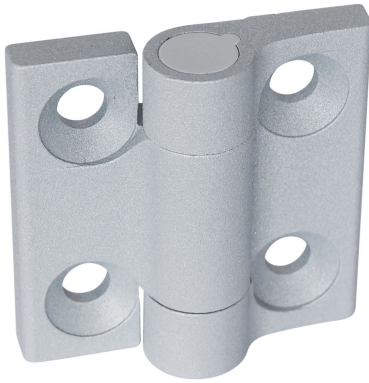


## Charnières • zamak, avec crans d'arrêt

25164.0005



### Description produit

Les charnières en zamak avec crans d'arrêt maintiennent par exemple les portes ou les clapets dans des positions fixes. Cela permet d'éviter une fermeture ou une ouverture automatique intempestive. C'est utile par exemple lors du remplissage de machines et d'installations ou lors des travaux de maintenance et de réparation.

La version avec les crans d'arrêt  $-3^\circ$  et  $117^\circ$  (figure 2) garantit en outre que la porte ou le clapet soit légèrement pressé contre le cadre du boîtier à l'état fermé grâce aux  $-3^\circ$ .

Ces charnières en zamak se distinguent par leur design sobre et intemporel.

### Matières

#### Corps

- zamak, revêtu de plastique, argent similaire à RAL 9006, aspect mat

#### Axe

- inox 1.4305

#### Ressort

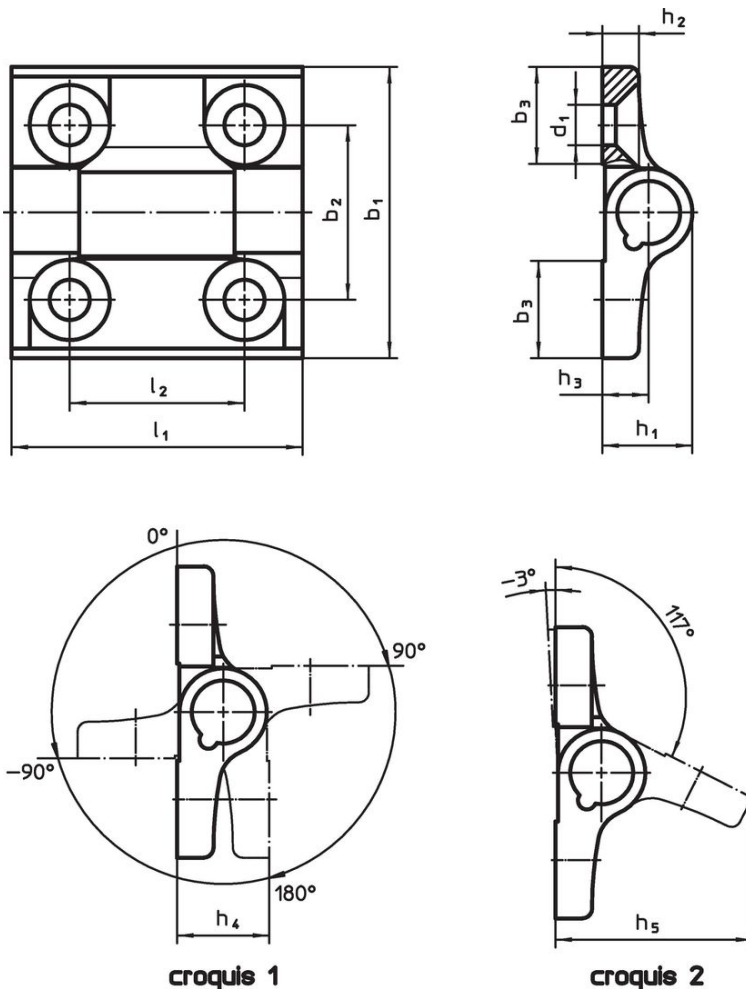
- fil d'acier à ressort

### Plus d'informations



#### Autres produits

- Plaques d'écartement, pour charnières
- Plaques filetées, pour charnières

### Plan



## Informations détaillées

Dimensions											 max. [°C]	 [g]	Référence article
b <sub>1</sub>	l <sub>1</sub>	b <sub>2</sub>	b <sub>3</sub>	d <sub>1</sub>	h <sub>1</sub>	h <sub>2</sub>	h <sub>3</sub>	h <sub>4</sub>	h <sub>5</sub>	l <sub>2</sub>			
[mm]													
Positions d'arrêt -90°, 0°, 90° et 180° – croquis 1, zamac, argenté													
60	60	36	20	8,3	18,5	7,5	9,5	19	40,5	36	80	152	25164.0005

## Conformité

### Conforme à la directive RoHS

Contient du plomb – Conforme selon les exceptions 6a / 6b / 6c.

### Contient des substances SVHC >0,1 % m/m

Contient du plomb – Liste SVHC [REACH] au 23.01.2024.

### Contient des substances de la Proposition 65



En cas d'exposition, le plomb peut être cancérigène et reprotoxique.  
<https://www.P65Warnings.ca.gov/>

### Ne contient pas de minerais de la guerre

Ce produit ne contient pas de substances classées comme "minerais de la guerre" telles que le tantale, l'étain, l'or ou le wolfram provenant de République démocratique du Congo ou de pays frontaliers.