

Butées • pour charnières

25160.0815



Description produit

Les butées sont utilisées pour limiter l'angle de rotation de la charnière. Cette pièce sert aussi d'élément de butée amortissant.

Matières

Plaque de serrage

- fonte d'acier, zingué, revêtue de plastique, similaire à RAL 9005 noir, mat

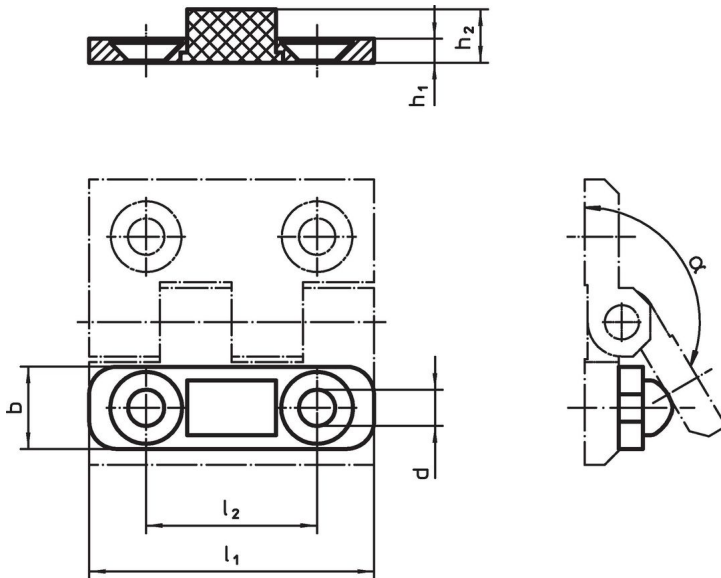
Butée

- NBR

Assemblage

La butée est vissée à la charnière.

Plan



Informations détaillées

Dimensions						α	max.	[g]	Référence article
l_1	h_1	b	d	h_2	l_2	~	[°C]		
60	5	18	8,3	10,9	36	150°	120	22	25160.0815

Conformité

Conforme à la directive RoHS

Conforme à la directive 2011/65/CE et à la directive 2015/863.

Ne contient pas de substances SVHC

Pas de substances SVHC avec une teneur supérieure à 0,1% m/m – Liste SVHC [REACH] au 23.01.2024.

Ne contient pas de substances de la Proposition 65

Aucune des substances de la Proposition 65 présente.
<https://www.P65Warnings.ca.gov/>

Ne contient pas de minerais de la guerre

Ce produit ne contient pas de substances classées comme "minerais de la guerre" telles que le tantale, l'étain, l'or ou le wolfram provenant de République démocratique du Congo ou de pays frontaliers.