

Charnières • avec résistance au frottement réglable

25160.0510



Description produit

Les charnières se distinguent par leur conception compacte et stable et la possibilité de régler la friction.

La conception garantit que la charnière n'a pas de jeu (ni radial ni axial).

Matières

Cône de frottement

- thermoplastique (POM)

Corps

- zamac, revêtu de plastique, noir similaire à RAL 9005, aspect mat

L'axe de réglage

- acier, zingué par galvanisation, passivé

Écrou

- acier, zingué par galvanisation, passivé

Assemblage

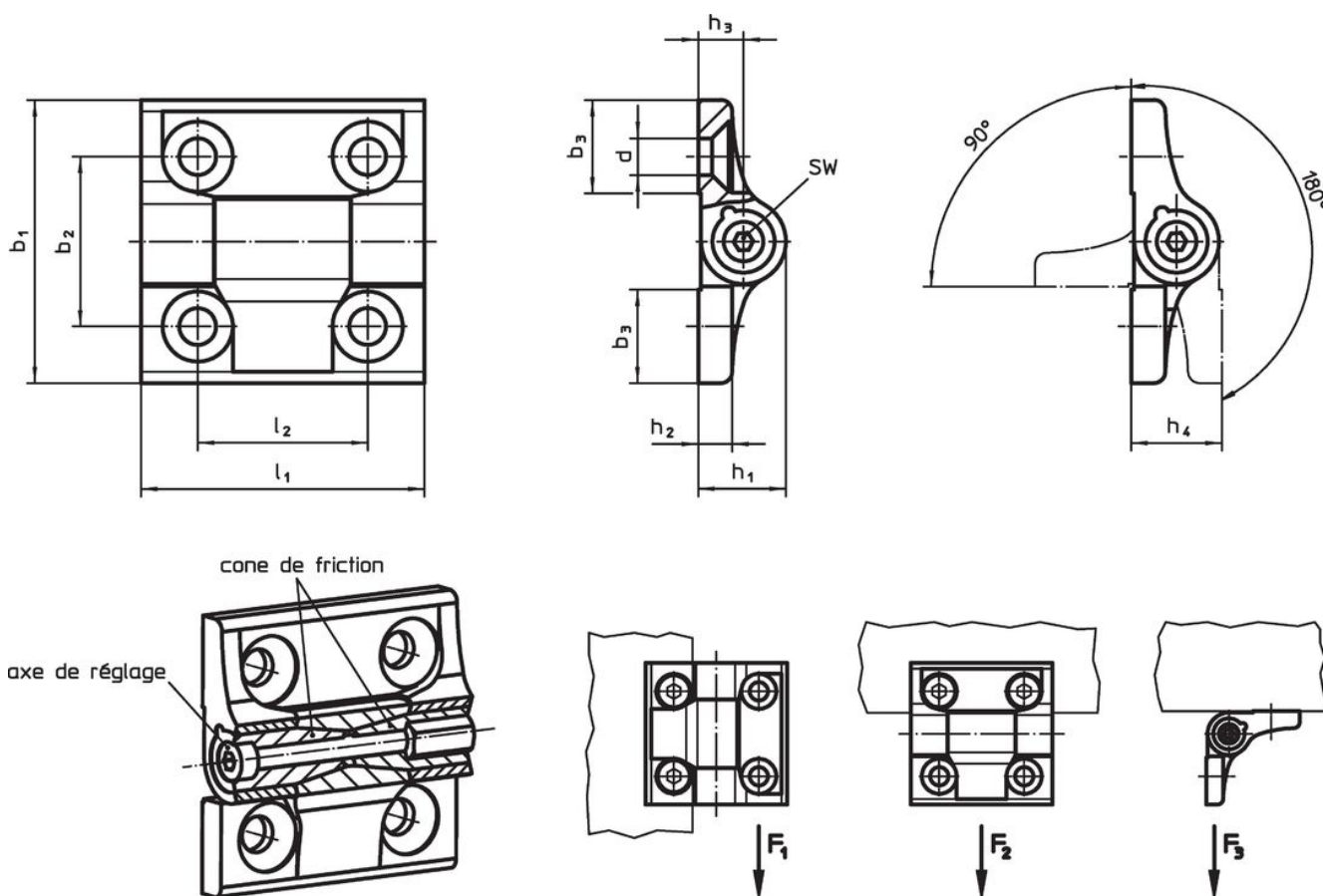
Montage de la charnière sur la pièce. Ensuite, serrer ou desserrer l'axe de réglage pour modifier la mobilité de la charnière. Ceci permet d'atteindre un couple de freinage constant sur toute la plage d'oscillation.

Plus d'informations

Autres produits

- Plaques d'écartement, pour charnières
- Plaques filetées, pour charnières
- Butées, pour charnières

Plan



Informations détaillées

Dimensions										SW	Charge admissible			L'axe de réglage		🌡️	📦	Référence article
b ₁	b ₂	b ₃	d	h ₁	h ₂	h ₃	h ₄	l ₁	l ₂	[mm]	Charge radiale F ₁ max.	Charge axiale F ₂ max.	Charge admissible F ₃ max.	Couple de serrage max.	Couple de frottement max.	max.	[g]	
[mm]										[mm]	[kN]	[kN]	[kN]	[Nm]	[Nm]	[°C]	[g]	
noir																		
60	36	20	8,3	18,5	7,5	9,5	19	60	36	4	4,5	2	2,4	1,5	6,5	80	162	25160.0510

Conformité

Conforme à la directive RoHS

Contient du plomb – Conforme selon les exceptions 6a / 6b / 6c.

Contient des substances SVHC >0,1 % m/m

Contient du plomb – Liste SVHC [REACH] au 23.01.2024.

Contient des substances de la Proposition 65



En cas d'exposition, le plomb peut être cancérigène et reprotoxique.

<https://www.P65Warnings.ca.gov/>

Ne contient pas de minerais de la guerre

Ce produit ne contient pas de substances classées comme "minerais de la guerre" telles que le tantale, l'étain, l'or ou le wolfram provenant de République démocratique du Congo ou de pays frontaliers.