

## Tampons butée caoutchouc-silicone • coniques

25151.0025



### Description produit

En raison de la grande pureté du matériau, ce modèle convient à tous les domaines d'application avec des exigences d'hygiène élevées (industrie alimentaire, par exemple).

Utilisables comme butée élastique fin de course, pied d'appui etc.

Les tampons butée en caoutchouc-silicone ont une plage de températures d'utilisation supérieure aux tampons butée en caoutchouc.

La dureté est de 55 ±5° Shore A. Autres duretés (40 ±5° Shore A et 70 ±5° Shore A) sur demande.

### Matières

#### Rondelle d'appui

- inox 1.4301

#### Bague taraudée

- inox 1.4301

#### Corps

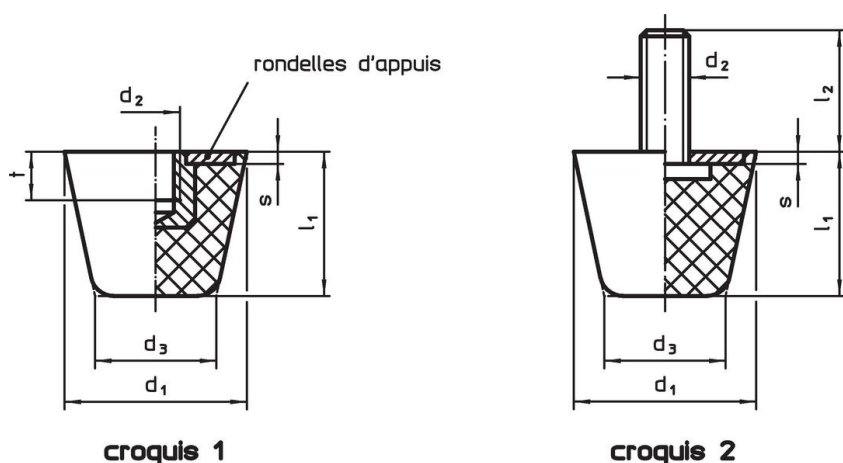
- caoutchouc-silicone

### Plus d'informations

#### Autres produits

- Tampons butée caoutchouc, coniques

### Plan



### Informations détaillées

Dimensions						Raideur R	Charge admissible max.	Course	Température		Poids	Référence article
d <sub>1</sub>	d <sub>2</sub>	d <sub>3</sub>	l <sub>1</sub>	s	t	~	max.	~	min.	max.	[g]	
[mm]						[N/mm]	[N]	[mm]	[°C]			
avec taraudage – croquis 1												
25	M6	16,5	20,5	2	6	90	460	5,1	-30	200	13	25151.0025

### Conformité

#### Conforme à la directive RoHS

Conforme à la directive 2011/65/CE et à la directive 2015/863.

#### Ne contient pas de substances SVHC

Pas de substances SVHC avec une teneur supérieure à 0,1% m/m – Liste SVHC [REACH] au 27.06.2024.

#### Ne contient pas de substances de la Proposition 65

Aucune des substances de la Proposition 65 présente.

<https://www.P65Warnings.ca.gov/>

#### Ne contient pas de minerais de la guerre

Ce produit ne contient pas de substances classées comme "minerais de la guerre" telles que le tantale, l'étain, l'or ou le wolfram provenant de République démocratique du Congo ou de pays frontaliers.