

## Éléments de réglage en hauteur • version haute

25120.0134



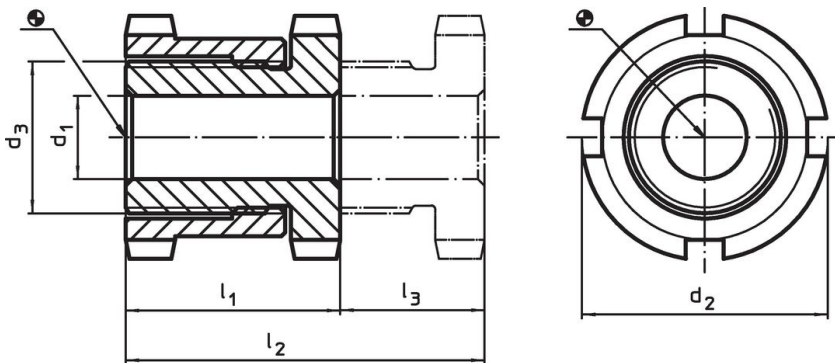
### Description produit

Pour mise à niveau des machines et installations.  
Les éléments de nivellement autobloquants disposent d'un filetage fin pour le réglage en hauteur ainsi que d'un alésage traversant pour la fixation. Le réglage maximal dispose d'un système de limite de hauteur.


### Matières

- acier traité, zingué par galvanisation, chromaté


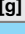

### Plan



### Informations détaillées

d <sub>1</sub>	d <sub>2</sub>	Dimensions		Course	Pour vis	Charge admissible pour utilisation statique max.	Charge admissible max.		Référence article
		d <sub>3</sub>	l <sub>1</sub> ~ l <sub>2</sub>	l <sub>3</sub>					
		[mm]		[mm]	[mm]	[kN]	[kN]	[g]	
22	58	M40 x 1,5	54 ~ 86	32	M20	210	90	771	25120.0134

### Accessoires

	Pour élément de nivellement taille d <sub>2</sub>	Dimensions clé à ergot DIN 1810, forme A		Référence article
	[mm]	[mm]	[g]	
<b>clé à ergot pour réglage de hauteur</b>				
	58	58 – 62	250	25120.0984

## Exemple d'application



## Conformité

### Conforme à la directive RoHS

Conforme à la directive 2011/65/CE et à la directive 2015/863.

### Ne contient pas de substances SVHC

Pas de substances SVHC avec une teneur supérieure à 0,1% m/m – Liste SVHC [REACH] au 23.01.2024.

### Ne contient pas de substances de la Proposition 65

Aucune des substances de la Proposition 65 présente.

<https://www.P65Warnings.ca.gov/>

### Ne contient pas de minerais de la guerre

Ce produit ne contient pas de substances classées comme "minerais de la guerre" telles que le tantale, l'étain, l'or ou le wolfram provenant de République démocratique du Congo ou de pays frontaliers.