

Éléments de réglage en hauteur

25120.0026



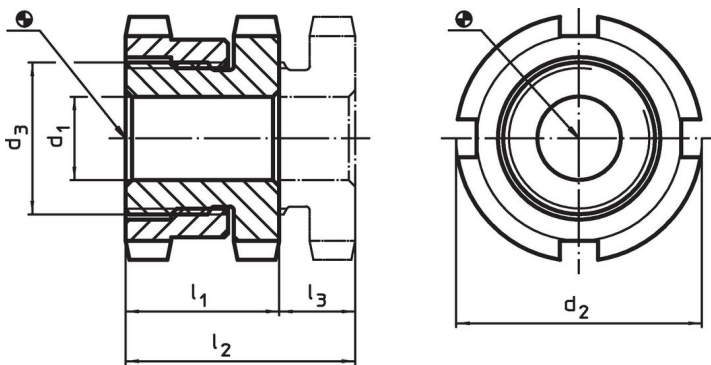
Description produit

Pour mise à niveau des machines et installations.
Les éléments de nivellement autobloquants disposent d'un filetage fin pour le réglage en hauteur ainsi que d'un alésage traversant pour la fixation. Le réglage maximal dispose d'un système de limite de hauteur.

Matières

- acier traité, zingué par galvanisation, chromaté

Plan



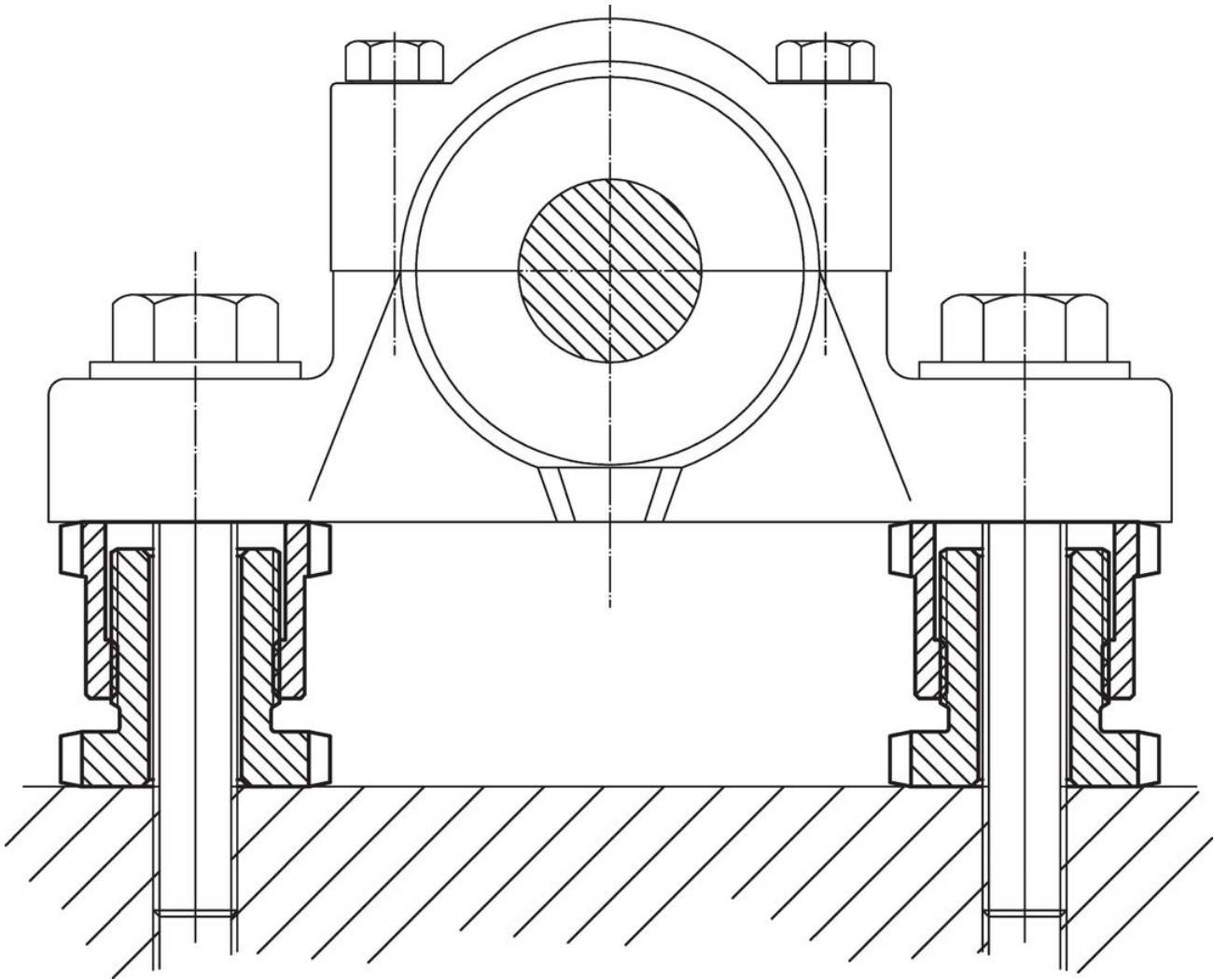
Informations détaillées

Dimensions		Course l_3 ~ [mm]	Pour vis [mm]	Charge admissible pour utilisation statique max. [kN]	Charge admissible max. [kN]	Réf. [g]	Référence article			
d_1	d_2							d_3	l_1	l_2
17,5	45	M30 x 1,5	22	29	7	M16	120	45,5	219	25120.0026

Accessoires

	Pour élément de nivellement taille d_2 [mm]	Dimensions clé à ergot DIN 1810, forme A [mm]	Réf. [g]	Référence article
clé à ergot pour réglage de hauteur				
	45	45 - 50	156	25120.0983

Exemple d'application



Conformité

Conforme à la directive RoHS

Conforme à la directive 2011/65/CE et à la directive 2015/863.

Ne contient pas de substances SVHC

Pas de substances SVHC avec une teneur supérieure à 0,1% m/m – Liste SVHC [REACH] au 23.01.2024.

Ne contient pas de substances de la Proposition 65

Aucune des substances de la Proposition 65 présente.

<https://www.P65Warnings.ca.gov/>

Ne contient pas de minerais de la guerre

Ce produit ne contient pas de substances classées comme "minerais de la guerre" telles que le tantale, l'étain, l'or ou le wolfram provenant de République démocratique du Congo ou de pays frontaliers.