

## Accouplements rapides • avec compensation angulaire et radiale

25100.0406



### Description produit

Accouplement rapide à réglage axial sans jeu avec compensation angulaire et radiale pour utilisations multiples, p. ex. en cas de mouvements non linéaires.  
Conception compacte monobloc, éléments imperdables.

### Matières

#### Griffe de serrage

- acier traité, phosphaté

#### Rondelle

- acier traité, phosphaté

#### Pièce d'accouplement

- acier traité, nitruré, noir

#### Écrou

- acier traité, phosphaté

#### Contre-écrou

- acier, noir (ISO 4035/8675)

#### Ressort

- inox

### Assemblage

Le montage et le démontage se font à l'aide d'un écrou en T, aucun ajustement manuel n'est nécessaire.

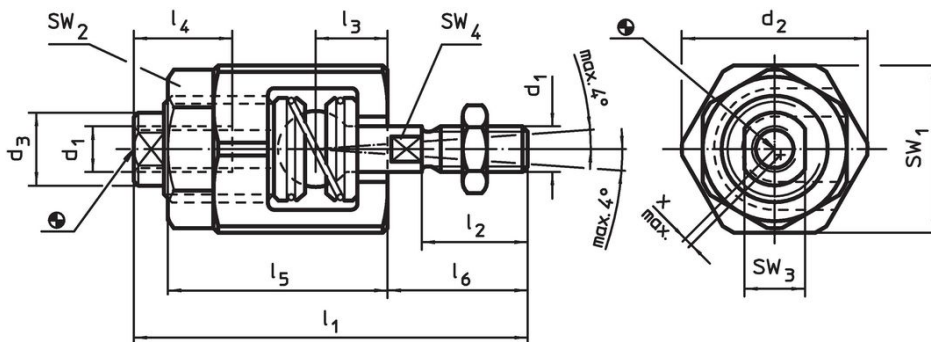
L'accouplement rapide peut être monté sur des vérins linéaires pneumatiques ou hydrauliques grâce au filetage de raccordement.

### Plus d'informations

### Notes

Les accouplements rapides ne transmettent pas de couple.

### Plan



### Informations détaillées

d <sub>1</sub>	d <sub>2</sub>	d <sub>3</sub>	Dimensions						SW				Compensation du déplacement radial x max. [mm]	Force de traction et de compression admissible max. [kN]	Référence article	
			l <sub>1</sub>	l <sub>2</sub>	l <sub>3</sub>	l <sub>4</sub> min.	l <sub>5</sub>	l <sub>6</sub>	SW <sub>1</sub>	SW <sub>2</sub>	SW <sub>3</sub>	SW <sub>4</sub>				
[mm]						[mm]				[mm]	[kN]	[g]				
M6	24,5	9,6	52	14	9,5	13	29	18,5	22	19	8	5	0,6	2,5	75	25100.0406

## Exemple d'application



## Conformité

### Conforme à la directive RoHS

Contient du plomb – Conforme selon les exceptions 6a / 6b / 6c.

### Contient des substances SVHC >0,1 % m/m

Contient du plomb – Liste SVHC [REACH] au 27.06.2024.

### Contient des substances de la Proposition 65



En cas d'exposition, le plomb peut être cancérigène et reprotoxique.  
<https://www.P65Warnings.ca.gov/>

### Ne contient pas de minerais de la guerre

Ce produit ne contient pas de substances classées comme "minerais de la guerre" telles que le tantale, l'étain, l'or ou le wolfram provenant de République démocratique du Congo ou de pays frontaliers.