

## Accouplements rapides • avec compensation du déplacement radiale

25100.0086



### Description produit

Accouplement rapide avec compensation du déplacement radiale pour utilisations multiples, p. ex. comme connexion entre tige de piston et unité de mouvement linéaire.

### Matières

#### Griffe de serrage

- acier traité, phosphaté

#### Pièce d'accouplement

- acier traité, phosphaté

#### Contre-écrou

- acier, noir (ISO 4035/8675)

### Assemblage

Le montage et le démontage du couplage simple, robuste, en deux parties, se fait au moyen d'une rainure en T, aucun ajustement manuel n'est nécessaire.

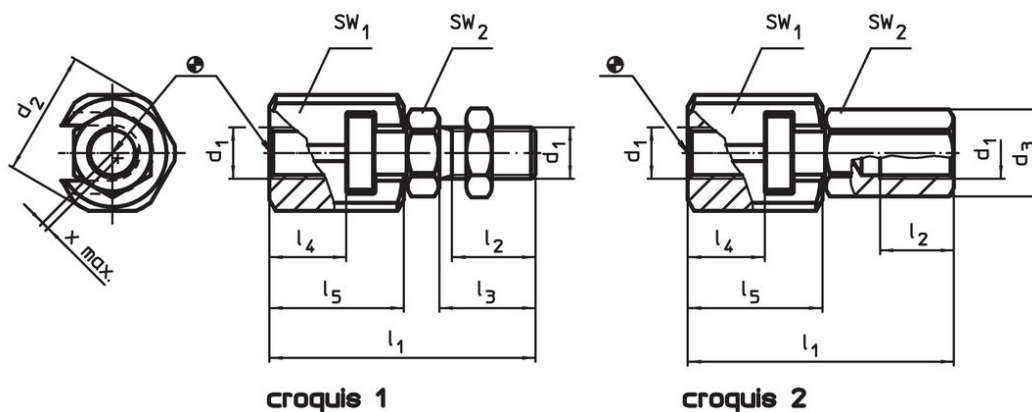
L'accouplements rapide peut être monté sur des vérin linéaires pneumatiques ou hydrauliques grâce au filetage de raccordement.

### Plus d'informations

### Notes

Les accouplements rapides ne transmettent pas de couple.

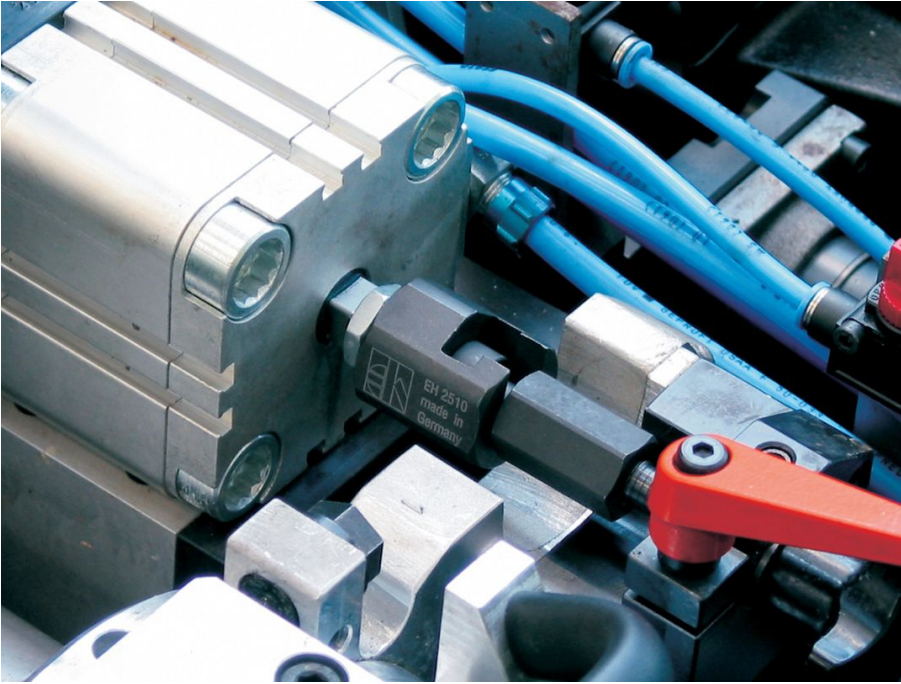
### Plan



### Informations détaillées

d <sub>1</sub>	d <sub>2</sub>	Dimensions					SW		Compensation du déplacement radial x max. [mm]	Force de traction et de compression admissible max. [kN]	Référence article	
		d <sub>3</sub>	l <sub>1</sub>	l <sub>2</sub> min.	l <sub>4</sub> min.	l <sub>5</sub>	SW <sub>1</sub>	SW <sub>2</sub>				
avec écrou d'accouplement – croquis 2												
M16 x 1,5	39	27	83	22	23	42	36	24	1	18	403	25100.0086

## Exemple d'application



## Conformité

### Conforme à la directive RoHS

Conforme à la directive 2011/65/CE et à la directive 2015/863.

### Ne contient pas de substances SVHC

Pas de substances SVHC avec une teneur supérieure à 0,1% m/m – Liste SVHC [REACH] au 23.01.2024.

### Ne contient pas de substances de la Proposition 65

Aucune des substances de la Proposition 65 présente.  
<https://www.P65Warnings.ca.gov/>

### Ne contient pas de minerais de la guerre

Ce produit ne contient pas de substances classées comme "minerais de la guerre" telles que le tantale, l'étain, l'or ou le wolfram provenant de République démocratique du Congo ou de pays frontaliers.