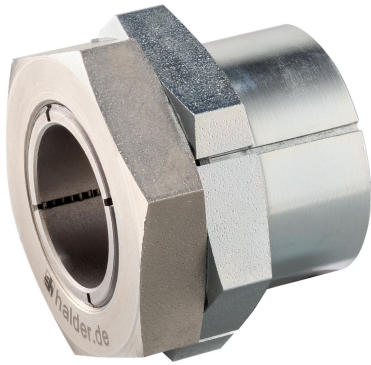


## Moyeux arbre-pignon • avec contre-écrou six pans

25050.0114



### Description produit

Il s'agit d'un moyeu arbre-pignon auto-centrant et sans jeu; version avec protection contre la corrosion et à six pans et contre-écrou.

La précision de rotation est 0,03 mm.

Ces moyeux permettent une utilisation simple et économique dans tous les assemblages arbres-pignons d'éléments machines els les chaînes, les roues dentées, les poulies, les cames, les leviers, etc.

### Matières

#### Partie externe

- acier, zingué par galvanisation

#### Partie interne

- acier nickelé

#### Écrou

- acier nickelé

### Assemblage

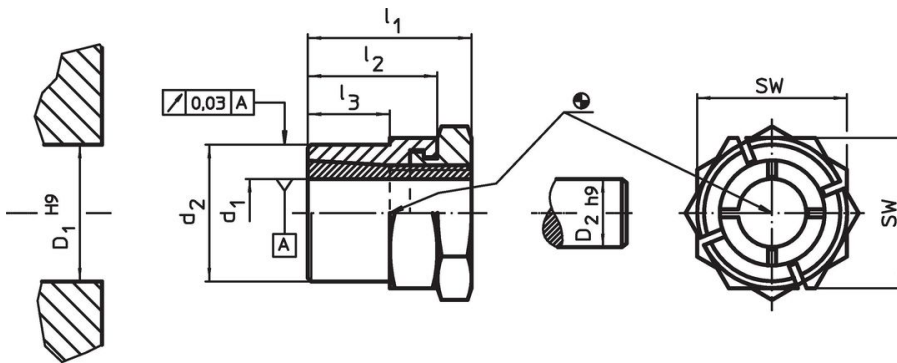
Le contre-écrou six pans facilite le blocage de l'assemblage arbre-pignon pour les arbres à rotation facile. Montage par clé à fourche (épaisseur max.  $l_2-l_3$ ).

### Plus d'informations

### Références

Veillez respecter la notice de montage, les exemples d'utilisation et données techniques.


### Plan



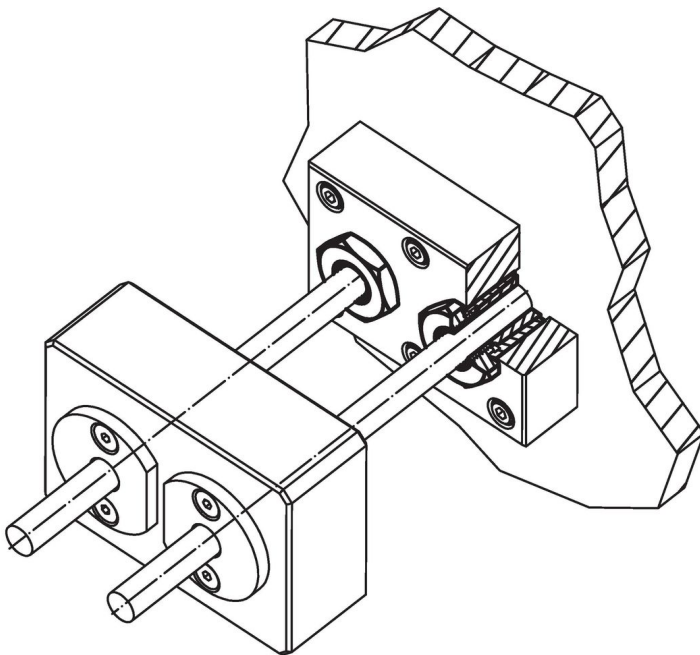
### Informations détaillées

Dimensions					SW	Couple de serrage de l'écrou $T_A$ max.	Couple transférable M max.	Charges de poussées axiales transférables $F_a$ max.	Pression de surface de l'arbre $p_w$ max.	Pression de surface du moyeu $p_N$ max.	Alésage moyeu $D_1$ H9	Diamètre de l'arbre $D_2$ h9	🔩	Référence article
$d_1$	$d_2$	$l_1$	$l_2$	$l_3$	[mm]	[Nm]	[Nm]	[kN]	[N/mm <sup>2</sup> ]	[N/mm <sup>2</sup> ]	[mm]	[mm]	[g]	
14	24	28	22	15	27	65	93	13,3	178	107	24	14	77	25050.0114

### Accessoires

	SW	🔩	Référence article
	[mm]	[g]	
<b>clé à fourche spéciale</b>			
	27	195	25050.0827

## Exemple d'application



## Conformité

### Conforme à la directive RoHS

Conforme à la directive 2011/65/CE et à la directive 2015/863.

### Ne contient pas de substances SVHC

Pas de substances SVHC avec une teneur supérieure à 0,1% m/m – Liste SVHC [REACH] au 23.01.2024.

### Ne contient pas de substances de la Proposition 65

Aucune des substances de la Proposition 65 présente.  
<https://www.P65Warnings.ca.gov/>

### Ne contient pas de minerais de la guerre

Ce produit ne contient pas de substances classées comme "minerais de la guerre" telles que le tantale, l'étain, l'or ou le wolfram provenant de République démocratique du Congo ou de pays frontaliers.