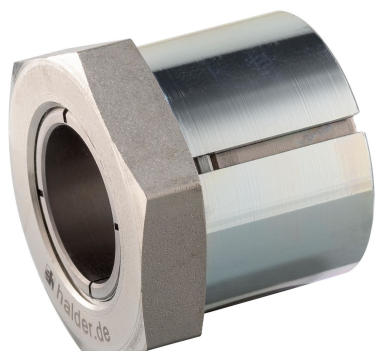


Moyeux arbre-pignon • sans contre écrou six pans 25050.0005



Description produit

Les moyeux arbres-pignons avec et sans contre-écrou six pans permettent l'assemblage efficace de tous types de montage arbre-pignon tels les chaînes, les roues dentées, les poulies, les cames, les leviers, etc.

Il s'agit d'un moyeu arbre-pignon auto-centrant et sans jeu; version avec protection contre la corrosion et à six pans.

La précision de rotation est 0,03 mm.

Matières

Partie externe

- acier, zingué par galvanisation

Partie interne

- acier nickelé

Écrou

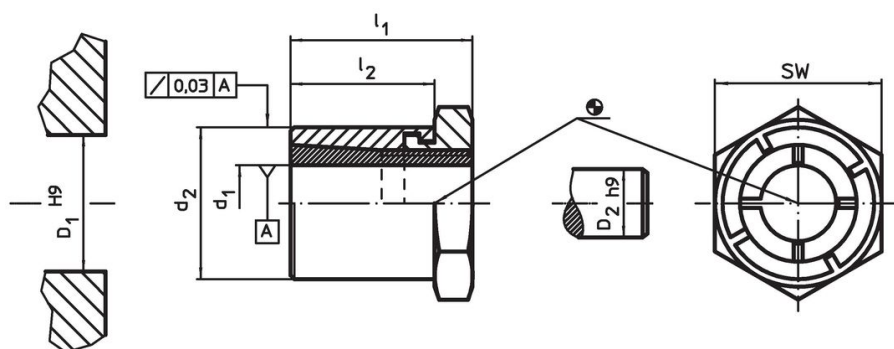
- acier nickelé

Plus d'informations

Références

Veuillez respecter la notice de montage, les exemples d'utilisation et données techniques.

Plan



Informations détaillées

| Dimensions | | | | SW | Couple de serrage de l'écrou | Couple transférable | Charges de poussées axiale transférable | Pression de surface de l'arbre | Pression de surface du moyeu | Alésage moyeu | Diamètre de l'arbre | | Référence article |
|----------------|----------------|----------------|----------------|------|------------------------------|---------------------|---|--------------------------------|------------------------------|-------------------|---------------------|-----|-------------------|
| d ₁ | d ₂ | l ₁ | l ₂ | | T _A max. | M max. | F _a max. | p _w max. | p _N max. | D ₁ H9 | D ₂ h9 | | |
| [mm] | | | | [mm] | [Nm] | [Nm] | [kN] | [N/mm ²] | [N/mm ²] | [mm] | [mm] | [g] | |
| 5 | 14 | 19 | 15 | 14 | 9,9 | 10,1 | 4 | 264 | 96 | 14 | 5 | 18 | 25050.0005 |

Accessoires

| | SW | | Référence article |
|-------------------------------|------|-----|-------------------|
| | [mm] | [g] | |
| clé à fourche spéciale | | | |
| | 14 | 45 | 25050.0814 |

Exemple d'application



Conformité

Conforme à la directive RoHS

Conforme à la directive 2011/65/CE et à la directive 2015/863.

Ne contient pas de substances SVHC

Pas de substances SVHC avec une teneur supérieure à 0,1% m/m – Liste SVHC [REACH] au 23.01.2024.

Ne contient pas de substances de la Proposition 65

Aucune des substances de la Proposition 65 présente.

<https://www.P65Warnings.ca.gov/>

Ne contient pas de minerais de la guerre

Ce produit ne contient pas de substances classées comme "minerais de la guerre" telles que le tantale, l'étain, l'or ou le wolfram provenant de République démocratique du Congo ou de pays frontaliers.