

Poussoirs de détection • avec axe de détection, anti-rotation

25020.0116



Description produit

Poussoir avec détection de position protégé contre la rotation. Convient pour de multiples applications, par exemple comme le contrôle d'un axe dans les outils avec régulation de position. Selon la version choisie, la pointe est ronde ou pointue ou muni d'un fil de connexion pour une utilisation polyvalente. Un élément de commutation peut être monté, qui est fixé contre la rotation et adapté à tous les capteurs utilisés couramment.

Matières

Corps

- acier de décolletage, bruni

Écrou

- acier, noir (ISO 4035)

Axe de détection

- acier, nitruré, noir

Ressort

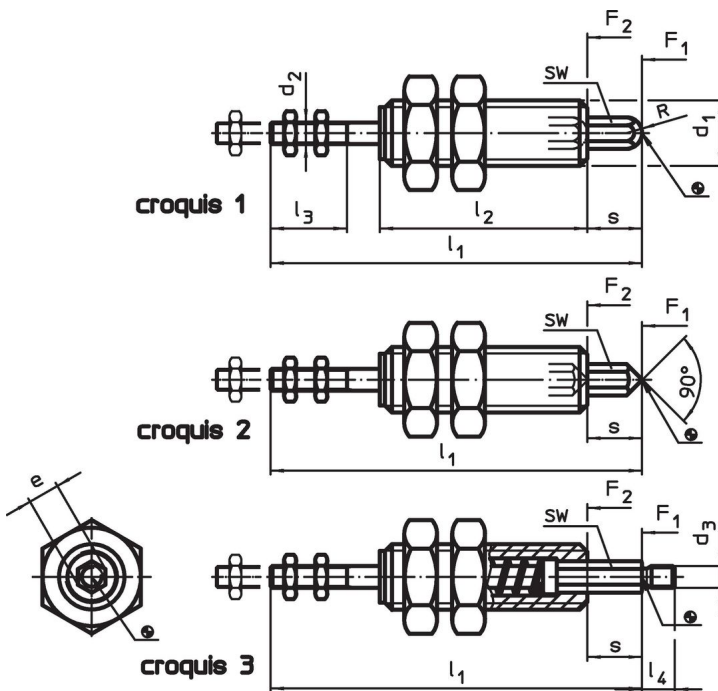
- inox

Plus d'informations

Autres produits

- Unités de contrôle présence pièce, avec capteur

Plan



Informations détaillées

Dimensions										SW	Pression ¹⁾		Référence article
d ₁	s	d ₂	d ₃	e ~ [mm]	l ₁	l ₂	l ₃ min.	l ₄	F ₁ ~		F ₂ ~	[g]	
embout fileté – croquis 3													
M16	12	M5	M5	6,9	78	42	16	7	6	7,5	13,8	102	25020.0116

¹⁾ valeur moyenne mesurée

Exemple d'application



Conformité

Conforme à la directive RoHS

Contient du plomb – Conforme selon les exceptions 6a / 6b / 6c.

Contient des substances SVHC >0,1 % m/m

Contient du plomb – Liste SVHC [REACH] au 23.01.2024.

Contient des substances de la Proposition 65



En cas d'exposition, le plomb peut être cancérigène et reprotoxique.
<https://www.P65Warnings.ca.gov/>

Ne contient pas de minerais de la guerre

Ce produit ne contient pas de substances classées comme "minerais de la guerre" telles que le tantale, l'étain, l'or ou le wolfram provenant de République démocratique du Congo ou de pays frontaliers.