

Écrous moletés • plastique  
24820.0006



Description produit

Matières

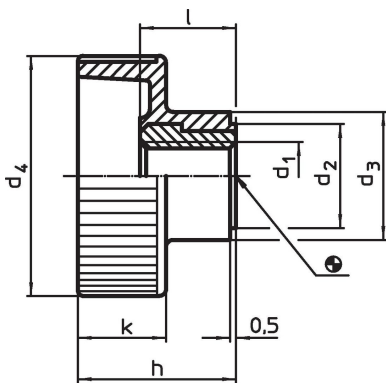
Douille

- acier, zingué par galvanisation

Poignée

- thermoplastique (PA), noir

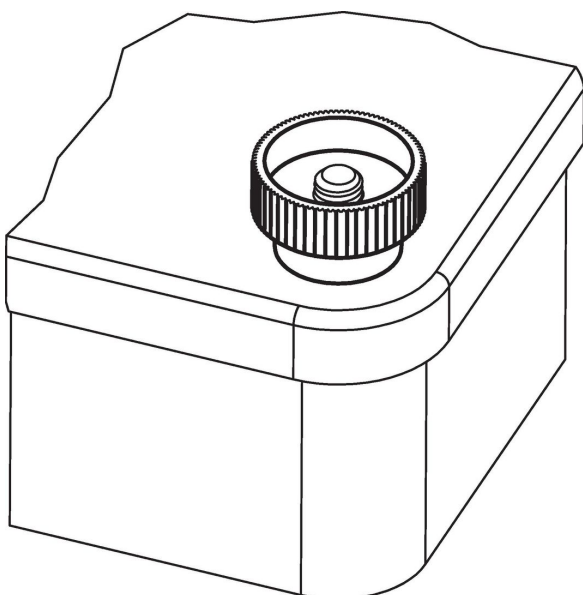
Plan



Informations détaillées

Dimensions								Température		Référence article
d <sub>1</sub>	d <sub>2</sub>	d <sub>3</sub>	d <sub>4</sub>	h	k	l	min.	max.		
[mm]								[°C]		[g]
acier										
M6	12	14	24	16,5	9,5	10,5	-30	80	7	24820.0006

Exemple d'application



## Conformité

### Conforme à la directive RoHS

Contient du plomb – Conforme selon les exceptions 6a / 6b / 6c.

### Contient des substances SVHC >0,1 % m/m

Contient du plomb – Liste SVHC [REACH] au 23.01.2024.

### Contient des substances de la Proposition 65



En cas d'exposition, le plomb peut être cancérigène et reprotoxique.

<https://www.P65Warnings.ca.gov/>

### Ne contient pas de minerais de la guerre

Ce produit ne contient pas de substances classées comme "minerais de la guerre" telles que le tantale, l'étain, l'or ou le wolfram provenant de République démocratique du Congo ou de pays frontaliers.