

Écrous moletés • plastique
24820.0005



Description produit

Matières

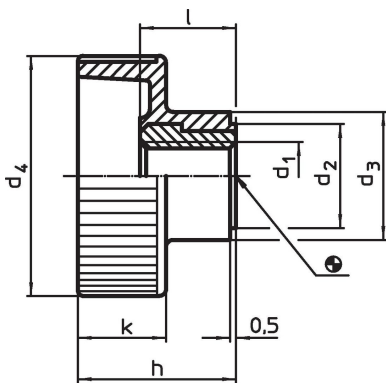
Douille

- acier, zingué par galvanisation

Poignée

- thermoplastique (PA), noir

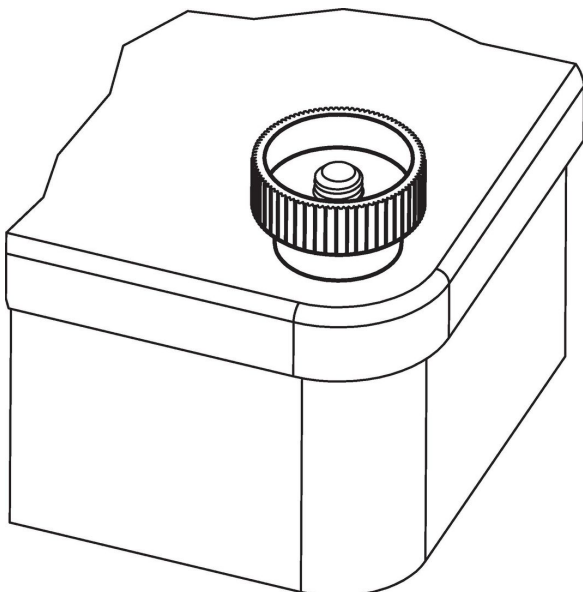
Plan



Informations détaillées

Dimensions							min.	max.	Référence article	
d ₁	d ₂	d ₃	d ₄	h	k	l				[°C]
acier										
M5	9	12	19	14	8	9	-30	80	4	24820.0005

Exemple d'application



Conformité

Conforme à la directive RoHS

Contient du plomb – Conforme selon les exceptions 6a / 6b / 6c.

Contient des substances SVHC >0,1 % m/m

Contient du plomb – Liste SVHC [REACH] au 23.01.2024.

Contient des substances de la Proposition 65



En cas d'exposition, le plomb peut être cancérigène et reprotoxique.
<https://www.P65Warnings.ca.gov/>

Ne contient pas de minerais de la guerre

Ce produit ne contient pas de substances classées comme "minerais de la guerre" telles que le tantale, l'étain, l'or ou le wolfram provenant de République démocratique du Congo ou de pays frontaliers.