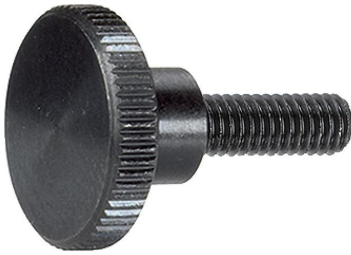


Vis moletées épaulées • DIN 464

24790.0181



Description produit

Toutes les vis moletées épaulées sont réalisées d'une seule pièce. Contrairement à la fiche technique officielle de la norme, le filetage est réalisé sans évidement sous la tête.

Matières

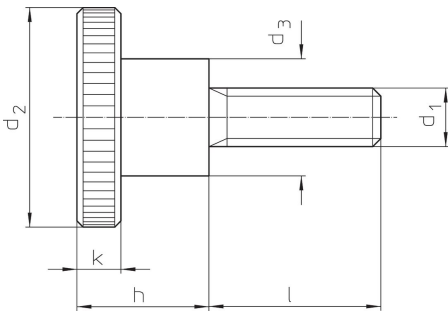
- acier, bruni, qualité 5.8

Plus d'informations

Notes

Le pas et la profondeur du moletage peuvent différer de la norme DIN.

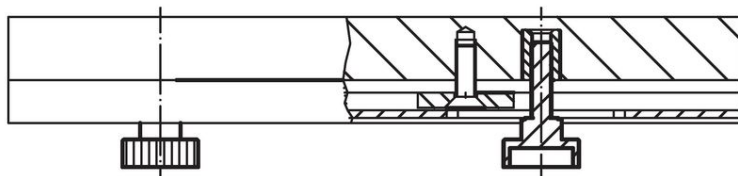
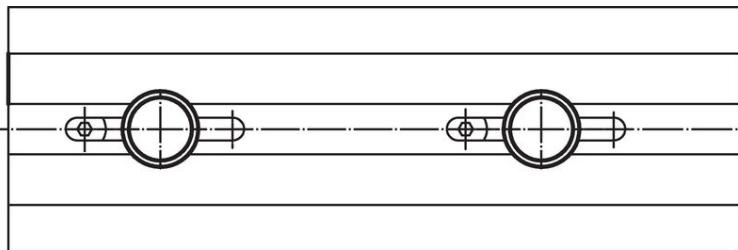
Plan



Informations détaillées

d ₁	l	Dimensions				h	k	[g]	Référence article
		d ₂	d ₃	[mm]					
acier									
M10	40	36	20			23	8	116	24790.0181

Exemple d'application



Conformité

Conforme à la directive RoHS

Contient du plomb – Conforme selon les exceptions 6a / 6b / 6c.

Contient des substances SVHC >0,1 % m/m

Contient du plomb – Liste SVHC [REACH] au 23.01.2024.

Contient des substances de la Proposition 65



En cas d'exposition, le plomb peut être cancérigène et reprotoxique.

<https://www.P65Warnings.ca.gov/>

Ne contient pas de minerais de la guerre

Ce produit ne contient pas de substances classées comme "minerais de la guerre" telles que le tantale, l'étain, l'or ou le wolfram provenant de République démocratique du Congo ou de pays frontaliers.