

Écrous moletés épaulés • DIN 466

24780.0412



Description produit

Matières

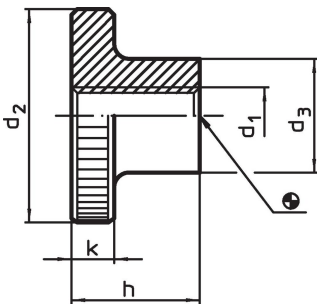
- Steel, zinc-plated by galvanization, quality 5

Plus d'informations

Notes

Le pas et la profondeur du moletage peuvent différer de la norme DIN.

Plan

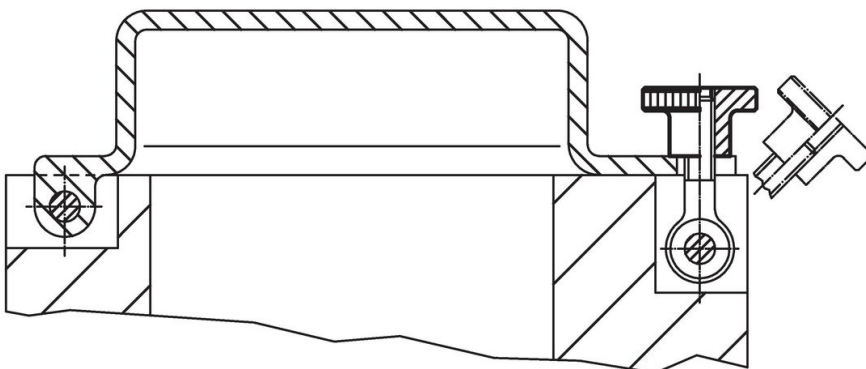


Informations détaillées

d ₁	d ₂	Dimensions			k	Référence article ¹⁾
		d ₃	h	[g]		
M12	40	22	25	10	119	24780.0412

¹⁾ Dimensions non comprises dans la norme DIN.

Exemple d'application



Conformité

Conforme à la directive RoHS

Conforme à la directive 2011/65/CE et à la directive 2015/863.

Ne contient pas de substances SVHC

Pas de substances SVHC avec une teneur supérieure à 0,1% m/m – Liste SVHC [REACH] au 23.01.2024.

Ne contient pas de substances de la Proposition 65

Aucune des substances de la Proposition 65 présente.

<https://www.P65Warnings.ca.gov/>

Ne contient pas de minerais de la guerre

Ce produit ne contient pas de substances classées comme "minerais de la guerre" telles que le tantale, l'étain, l'or ou le wolfram provenant de République démocratique du Congo ou de pays frontaliers.