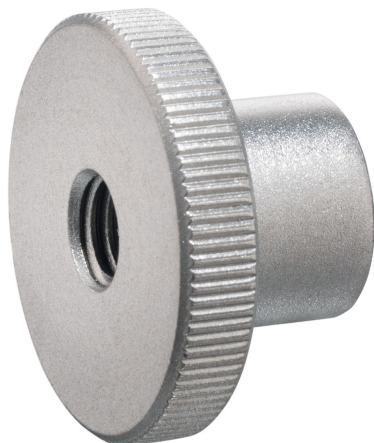


Écrous moletés épaulés • DIN 466

24780.0280



Description produit

Knurled nuts are very versatile. Three material versions for the different requirements

- Steel, blackened
- Steel, zinc-plated by galvanization
- Stainless steel

are available.

Knurled nuts can be easily tightened and released by hand. The ribbed outer surface of the nut prevents slipping when tightening / releasing with the fingers.

The high knurled nuts are manufactured according to DIN 467.

Matières

- inox 1.4305, mat

Plus d'informations

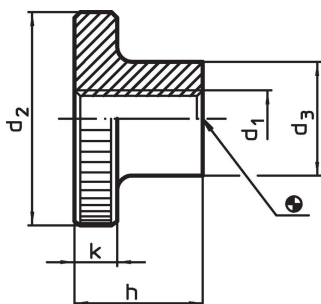
Notes

Le pas et la profondeur du moletage peuvent différer de la norme DIN.

Autres produits

- Écrous moletés plats, DIN 467

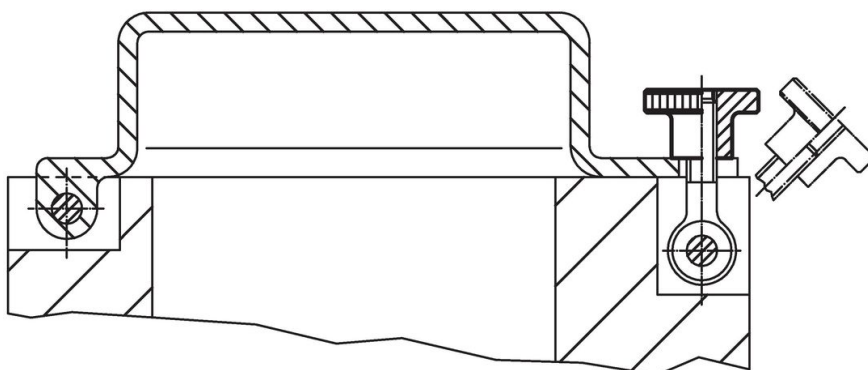
Plan



Informations détaillées

| d ₁ | d ₂ | Dimensions | | | k | Référence article |
|----------------|----------------|----------------|----|-----|----|-------------------|
| | | d ₃ | h | [g] | | |
| [mm] | | | | | | |
| inox | | | | | | |
| M8 | 30 | 16 | 18 | 6 | 44 | 24780.0280 |

Exemple d'application



Conformité

Conforme à la directive RoHS

Conforme à la directive 2011/65/CE et à la directive 2015/863.

Ne contient pas de substances SVHC

Pas de substances SVHC avec une teneur supérieure à 0,1% m/m – Liste SVHC [REACH] au 27.06.2024.

Ne contient pas de substances de la Proposition 65

Aucune des substances de la Proposition 65 présente.

<https://www.P65Warnings.ca.gov/>

Ne contient pas de minerais de la guerre

Ce produit ne contient pas de substances classées comme "minerais de la guerre" telles que le tantale, l'étain, l'or ou le wolfram provenant de République démocratique du Congo ou de pays frontaliers.