

## Écrous moletés épaulés • DIN 466

24780.0060



### Description produit

Knurled nuts are very versatile. Three material versions for the different requirements

- Steel, blackened
  - Steel, zinc-plated by galvanization
  - Stainless steel
- are available.

Knurled nuts can be easily tightened and released by hand. The ribbed outer surface of the nut prevents slipping when tightening / releasing with the fingers. The high knurled nuts are manufactured according to DIN 467.

### Matières

- acier, bruni, qualité 5

### Plus d'informations

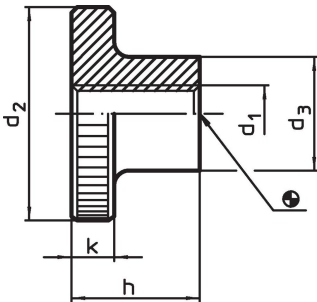
#### Notes

Le pas et la profondeur du moletage peuvent différer de la norme DIN.

#### Autres produits

- Écrous moletés plats, DIN 467

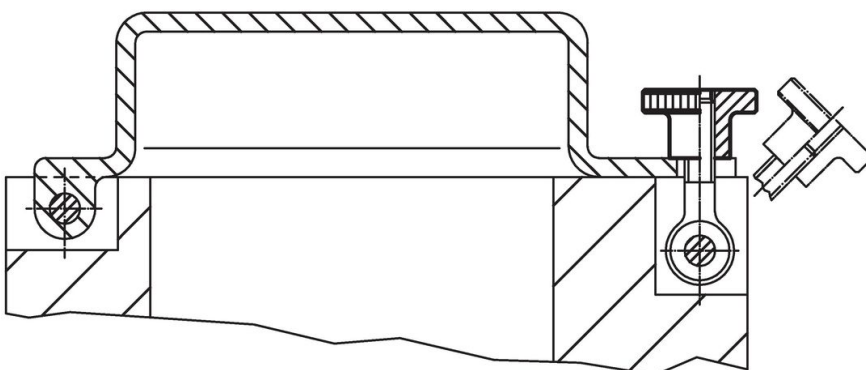
### Plan



### Informations détaillées

d <sub>1</sub>	d <sub>2</sub>	Dimensions			k	Référence article
		d <sub>3</sub>	h	[g]		
acier						
M6	24	12	15	5	23	24780.0060

### Exemple d'application



## Conformité

### Conforme à la directive RoHS

Contient du plomb – Conforme selon les exceptions 6a / 6b / 6c.

### Contient des substances SVHC >0,1 % m/m

Contient du plomb – Liste SVHC [REACH] au 27.06.2024.

### Contient des substances de la Proposition 65



En cas d'exposition, le plomb peut être cancérigène et reprotoxique.

<https://www.P65Warnings.ca.gov/>

### Ne contient pas de minerais de la guerre

Ce produit ne contient pas de substances classées comme "minerais de la guerre" telles que le tantale, l'étain, l'or ou le wolfram provenant de République démocratique du Congo ou de pays frontaliers.