

Boutons étoiles · plastique

24750.0058



Description produit

Matières

Couvercle

- thermoplastique (PA), jaune similaire à RAL 1016

Poignée

- thermoplastique (PA 6), noir similaire à RAL 9005

Bague taraudée

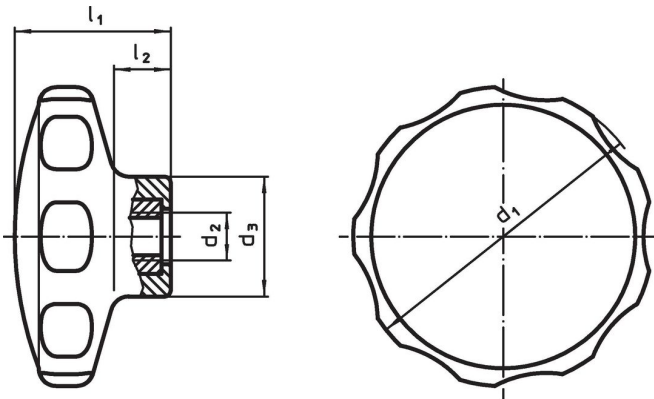
- inox

Plus d'informations

Notes

Exécutions spéciales, p. ex. autres filetages, sur demande.

Plan



Informations détaillées

Dimensions					min.	°C	max.	g	Référence article
d ₁	d ₂	d ₃ [mm]	l ₁	l ₂					
jaune									
50	M8	22	26	10	-30		80	19	24750.0058

Conformité

Conforme à la directive RoHS

Conforme à la directive 2011/65/CE et à la directive 2015/863.

Ne contient pas de substances SVHC

Pas de substances SVHC avec une teneur supérieure à 0,1% m/m – Liste SVHC [REACH] au 23.01.2024.

Ne contient pas de substances de la Proposition 65

Aucune des substances de la Proposition 65 présente.

<https://www.P65Warnings.ca.gov/>

Ne contient pas de minerais de la guerre

Ce produit ne contient pas de substances classées comme "minerais de la guerre" telles que le tantale, l'étain, l'or ou le wolfram provenant de République démocratique du Congo ou de pays frontaliers.