

## Boutons à croisillons • à palier axial

24700.0042



### Description produit

Avantages du palier axial :

- Force de serrage doublée à taille comparable, grâce à la diminution des frottements.
- Protection du composant grâce à une surface d'appui fixe.
- Effet d'affaissement réduit grâce à une force de précontrainte plus élevée dans la tige ou le taraudage.

### Matières

#### Poignée

- thermoplastique (PA)

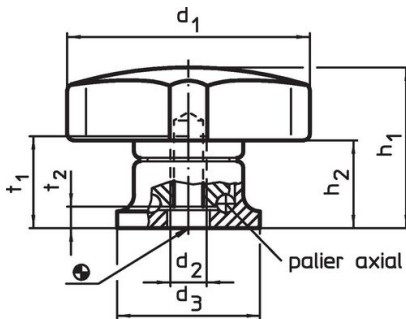
#### Partie interne

- acier, nitruré, bruni

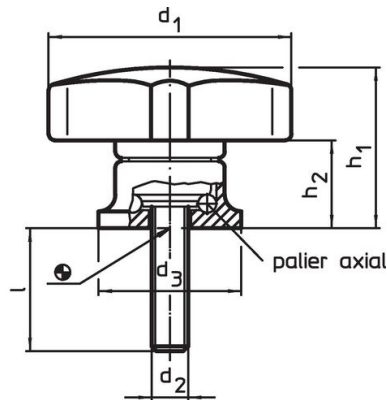
#### Vis

- acier, qualité 8.8, brunie

### Plan



croquis 1



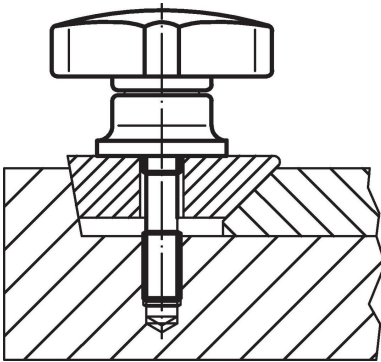
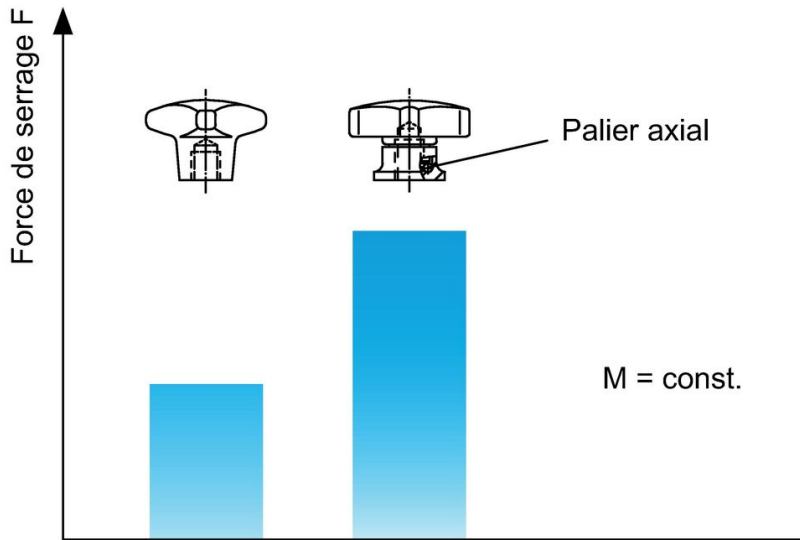
croquis 2

### Informations détaillées

d <sub>1</sub>		d <sub>2</sub>		Dimensions			max.		Référence article
				l +2	d <sub>3</sub>	h <sub>1</sub> ~	h <sub>2</sub> ~	°C	[g]
[mm]									
avec filetage – croquis 2									
40	M6	15	24	27	15	80	51	24700.0042	

Exemple d'application

Force de serrage augmentée grâce à la diminution des frottements dû au palier axial



Conformité

Conforme à la directive RoHS

Contient du plomb – Conforme selon les exceptions 6a / 6b / 6c.

Contient des substances SVHC >0,1 % m/m

Contient du plomb – Liste SVHC [REACH] au 23.01.2024.

Contient des substances de la Proposition 65



En cas d'exposition, le plomb peut être cancérigène et reprotoxique.

<https://www.P65Warnings.ca.gov/>

Ne contient pas de minerais de la guerre

Ce produit ne contient pas de substances classées comme "minerais de la guerre" telles que le tantale, l'étain, l'or ou le wolfram provenant de République démocratique du Congo ou de pays frontaliers.