

## Boutons étoiles · inox

24690.0260



### Description produit

#### Matières

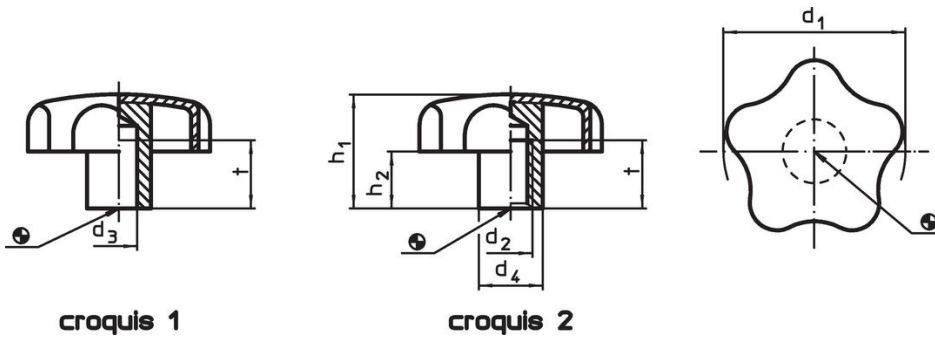
Poignée  
• inox 1.4301, mat

#### Plus d'informations

#### Notes

Poignée : tôle étirée. Moyeu : soudé

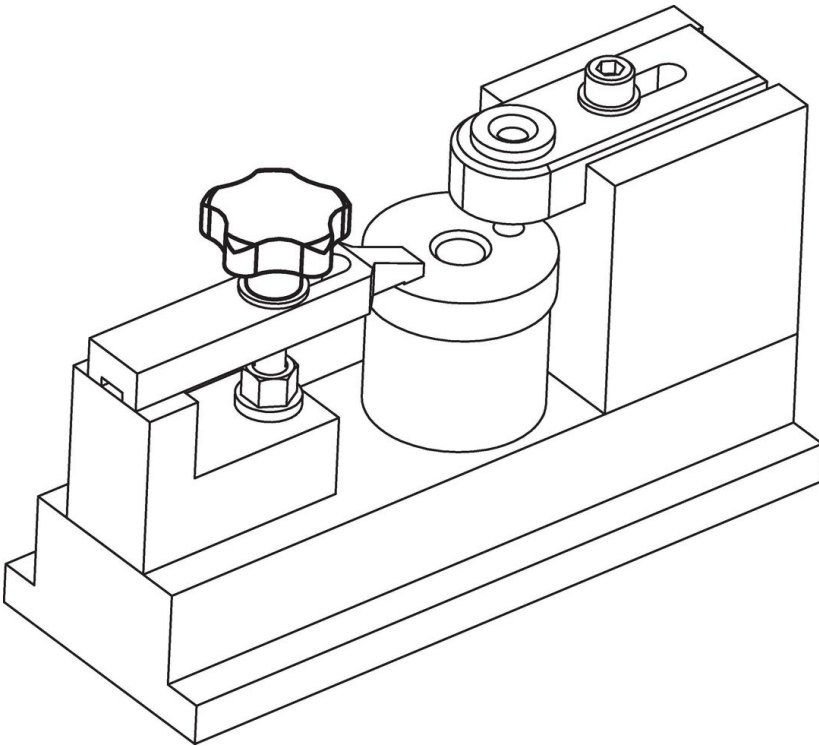
### Plan



### Informations détaillées

Dimensions						Référence article
d <sub>1</sub>	d <sub>3</sub> H7	d <sub>4</sub>	h <sub>1</sub> ~	h <sub>2</sub> ~	t min.	
[mm]						[g]
trou borgne lisse – croquis 1						
60	12	20	40	21	22	110
						24690.0260

## Exemple d'application



## Conformité

### Conforme à la directive RoHS

Conforme à la directive 2011/65/CE et à la directive 2015/863.

### Ne contient pas de substances SVHC

Pas de substances SVHC avec une teneur supérieure à 0,1% m/m – Liste SVHC [REACH] au 23.01.2024.

### Ne contient pas de substances de la Proposition 65

Aucune des substances de la Proposition 65 présente.

<https://www.P65Warnings.ca.gov/>

### Ne contient pas de minerais de la guerre

Ce produit ne contient pas de substances classées comme "minerais de la guerre" telles que le tantale, l'étain, l'or ou le wolfram provenant de République démocratique du Congo ou de pays frontaliers.