

Boutons à croisillons • DIN 6335 fonte grise, revêtu de plastique

24620.0541



Description produit

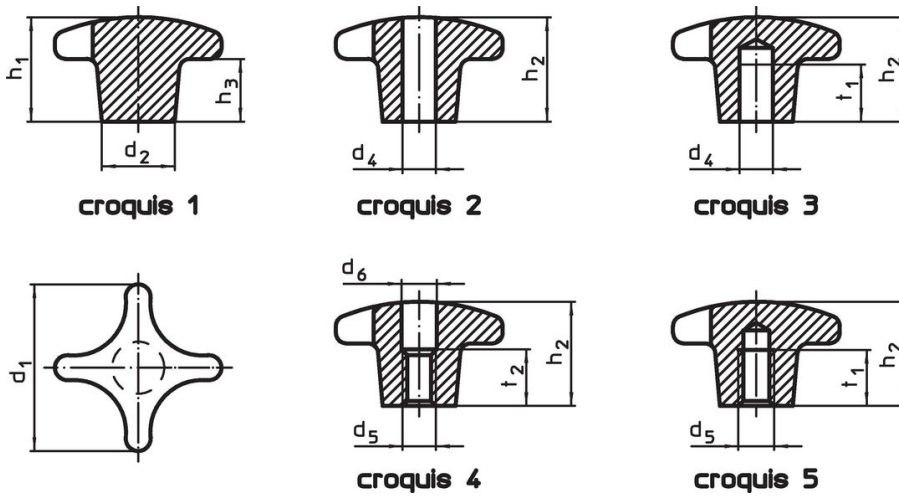
Ces boutons à croisillons sont fabriqués selon la norme DIN 6335.

Matières

Poignée

- fonte grise GG 20, revêtu de plastique, orange similaire à RAL 2004

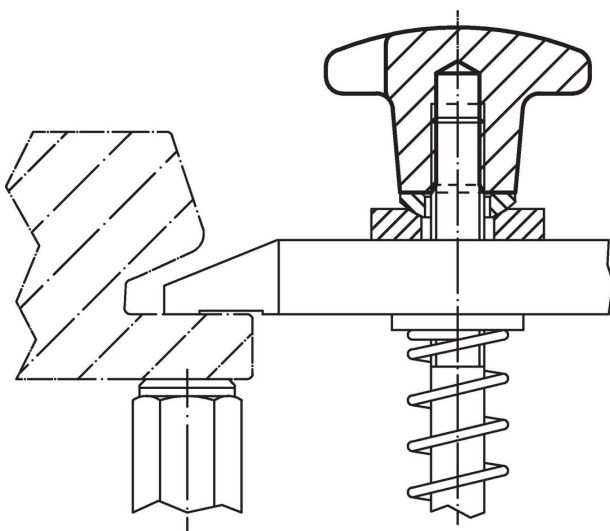
Plan



Informations détaillées

d ₁	d ₂	Dimensions			t ₁	[g]	Référence article
		d ₅	h ₂	[mm]			
avec taraudage, trou borgne, forme E – croquis 5, orange							
40	14	M8	25	15	56	24620.0541	

Exemple d'application



Conformité

Conforme à la directive RoHS

Conforme à la directive 2011/65/CE et à la directive 2015/863.

Ne contient pas de substances SVHC

Pas de substances SVHC avec une teneur supérieure à 0,1% m/m – Liste SVHC [REACH] au 23.01.2024.

Ne contient pas de substances de la Proposition 65

Aucune des substances de la Proposition 65 présente.

<https://www.P65Warnings.ca.gov/>

Ne contient pas de minerais de la guerre

Ce produit ne contient pas de substances classées comme "minerais de la guerre" telles que le tantale, l'étain, l'or ou le wolfram provenant de République démocratique du Congo ou de pays frontaliers.