

## Boutons à croisillons • DIN 6335 fonte grise

24620.0190



### Description produit

Ces boutons à croisillons sont fabriqués selon la norme DIN 6335. Sablés ou grenailés.

### Matières

#### Poignée

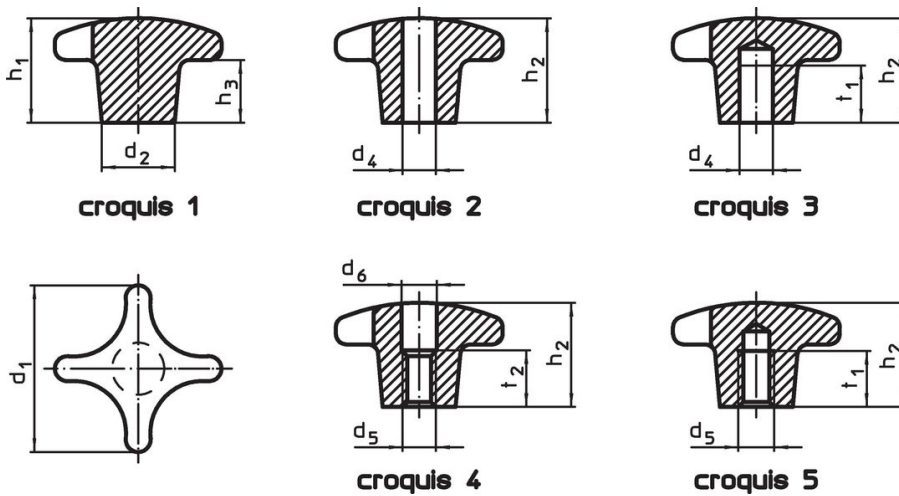
- fonte grise GG 20, naturelle

### Plus d'informations

#### Notes

Des boutons spéciaux avec un alésage différent ou un autre traitement de surface sont réalisés sur demande.

### Plan



### Informations détaillées

| Dimensions   |                |                      |                | Référence article |
|--|----------------|----------------------|----------------|-------------------|
| d <sub>1</sub>                                       | d <sub>2</sub> | d <sub>4</sub><br>H7 | h <sub>2</sub> |                   |
| [mm]   |                |                      |                | [g]               |
| <b>alésage lisse traversant, forme B – croquis 2</b> |                |                      |                |                   |
| 100  | 32             | 20                   | 63             | 709               |
|  |                |                      |                | <b>24620.0190</b> |

### Conformité

#### Conforme à la directive RoHS

Conforme à la directive 2011/65/CE et à la directive 2015/863.

#### Ne contient pas de substances SVHC

Pas de substances SVHC avec une teneur supérieure à 0,1% m/m – Liste SVHC [REACH] au 23.01.2024.

#### Ne contient pas de substances de la Proposition 65

Aucune des substances de la Proposition 65 présente.  
<https://www.P65Warnings.ca.gov/>

#### Ne contient pas de minerais de la guerre

Ce produit ne contient pas de substances classées comme "minerais de la guerre" telles que le tantale, l'étain, l'or ou le wolfram provenant de République démocratique du Congo ou de pays frontaliers.