

Volants pleins • alliage léger

24600.0320



Description produit

Empreintes de préhension prévues à l'arrière
Le moyeu est usiné sur tous les volants, la couronne est tournée avec finition poli-miroir sur toutes les faces. Les surfaces non usinées sont sablées. Grâce à cette finition, dans la plupart des cas, un laquage supplémentaire n'est pas nécessaire.

Matières

Axe

- acier, zingué par galvanisation

Volant

- fonte d'aluminium en coquille

Poignée cylindrique EH 24530

- thermoplastique PF 31, noir similaire à RAL 9005

Assemblage

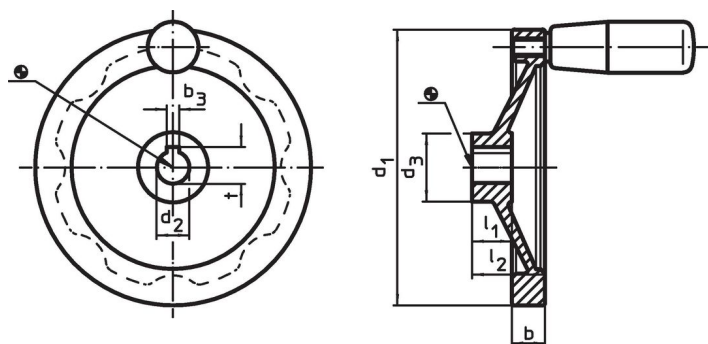
Les rondelles de fermeture EH 22270. sont utilisées pour la fixation axiale.

Plus d'informations

Autres produits

- Rondelles
- Poignées cylindriques, tournantes

Plan



L'orientation de la rainure de clavette peut être différente de celle représentée sur le dessin.

Informations détaillées

Dimensions						Rainure de clavette DIN 6885 feuille 1		Poignée cylindrique associée EH 24530.	🌡️ max.	🏋️ [g]	Référence article
d ₁	d ₂ H7	d ₃	b	l ₁	l ₂ ~	b ₃	t	[mm]	[°C]	[g]	
avec rainure de clavette, poignée cylindrique EH 24530.											
160	14	36	18	20	39	5	16,3	26 x M10	110	572	24600.0320

Conformité

Conforme à la directive RoHS

Contient du plomb – Conforme selon les exceptions 6a / 6b / 6c.

Contient des substances SVHC >0,1 % m/m

Contient du plomb – Liste SVHC [REACH] au 27.06.2024.

Contient des substances de la Proposition 65



En cas d'exposition, le plomb peut être cancérigène et reprotoxique.
<https://www.P65Warnings.ca.gov/>

Ne contient pas de minerais de la guerre

Ce produit ne contient pas de substances classées comme "minerais de la guerre" telles que le tantale, l'étain, l'or ou le wolfram provenant de République démocratique du Congo ou de pays frontaliers.