

Boules • DIN 319
24560.0216



Description produit

Les boules selon DIN 319 sont sans plan de joint et polies.

Matières

Douille

- acier, zingué par galvanisation

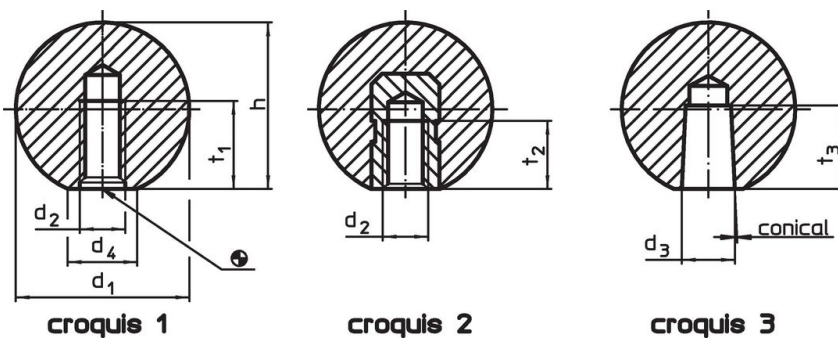
Bille

- thermoplastique PF 31, noir similaire à RAL 9005

Assemblage

Conseil de montage pour forme M : Les boules sphériques sont emmanchées avec de légers coups de maillet sans être collées. Une tolérance h9 est suffisante pour la pièce opposée.

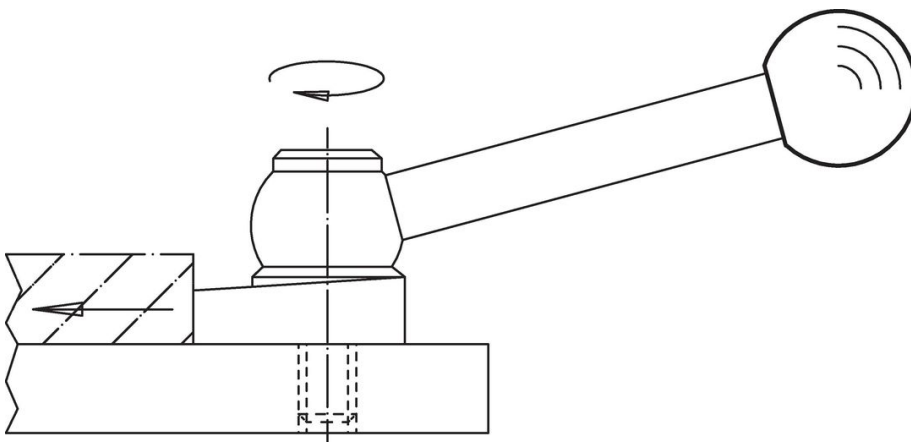
Plan



Informations détaillées

Dimensions				t ₃ min.	Pour boulon h9 [mm]	max. [°C]	[g]	Référence article
d ₁	d ₃	d ₄ ~ [mm]	h ~					
avec alésage conique, forme M – croquis 3, noir								
16	4	8	15	9	4	110	2,7	24560.0216

Exemple d'application



Conformité

Conforme à la directive RoHS

Conforme à la directive 2011/65/CE et à la directive 2015/863.

Ne contient pas de substances SVHC

Pas de substances SVHC avec une teneur supérieure à 0,1% m/m – Liste SVHC [REACH] au 27.06.2024.

Ne contient pas de substances de la Proposition 65

Aucune des substances de la Proposition 65 présente.

<https://www.P65Warnings.ca.gov/>

Ne contient pas de minerais de la guerre

Ce produit ne contient pas de substances classées comme "minerais de la guerre" telles que le tantale, l'étain, l'or ou le wolfram provenant de République démocratique du Congo ou de pays frontaliers.