

Boutons champignons

24540.0033



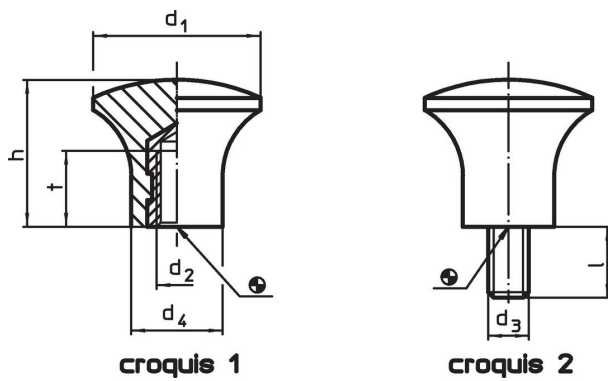
Description produit

Matières

Poignée champignon
• thermoplastique PF 31, noir

Douille
• laiton

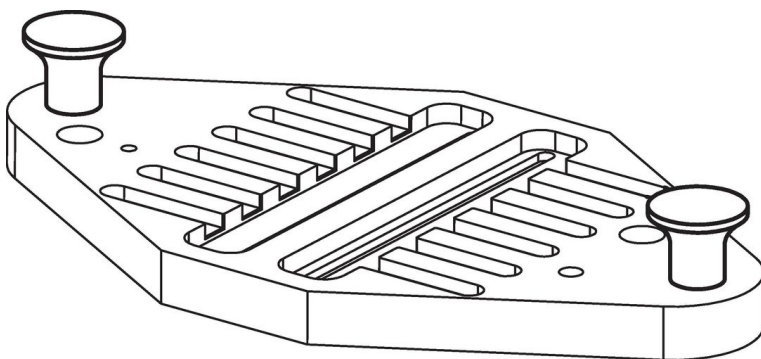
Plan



Informations détaillées

| Dimensions | | | | | max. [°C] | [g] | Référence article |
|----------------------------|----------------|------------------------|----|----|--------------|-----|----------------------|
| d ₁ | d ₂ | d ₄ [mm] | h | t | | | |
| avec taraudage – croquis 1 | | | | | | | |
| 33 | M8 | 18 | 29 | 12 | 110 | 21 | 24540.0033 |

Exemple d'application



Conformité

Conforme à la directive RoHS

Contient du plomb – Conforme selon les exceptions 6a / 6b / 6c.

Contient des substances SVHC >0,1 % m/m

Contient du plomb – Liste SVHC [REACH] au 23.01.2024.

Contient des substances de la Proposition 65



En cas d'exposition, le plomb peut être cancérigène et reprotoxique.

<https://www.P65Warnings.ca.gov/>

Ne contient pas de minerais de la guerre

Ce produit ne contient pas de substances classées comme "minerais de la guerre" telles que le tantale, l'étain, l'or ou le wolfram provenant de République démocratique du Congo ou de pays frontaliers.