

Poignées rabattables • tournantes

24532.0018



Description produit

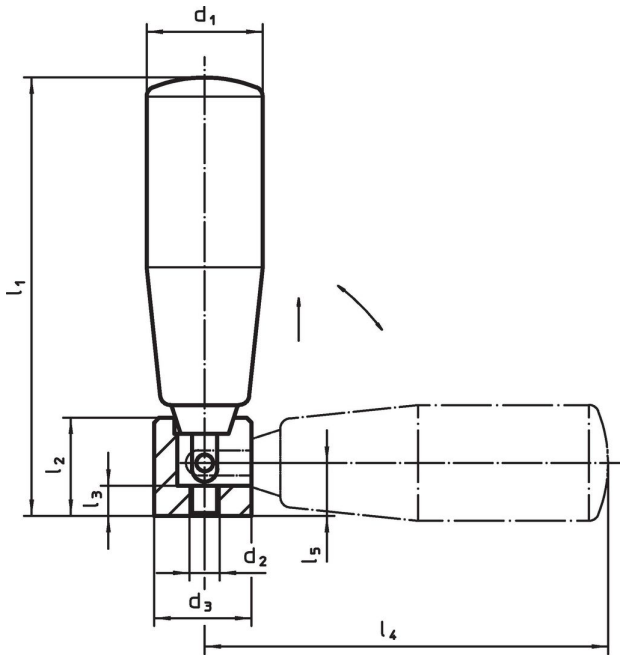
Matières

- Axe**
- acier bruni
- Poignée**
- thermoplastique, noir, mat

Fonctionnement

En position de service, la poignée est bloquée. Pour mettre la poignée en position de repos, la sortir dans l'axe et la rabattre.

Plan



Informations détaillées

Dimensions								🌡️	📦	Référence article
d ₁	d ₂	d ₃	l ₁	l ₂	l ₃	l ₄	l ₅	max.	[g]	
[mm]								[°C]		
acier										
18	M5	16	57	15	5	52	9,5	110	53	24532.0018

Conformité

Conforme à la directive RoHS

Contient du plomb – Conforme selon les exceptions 6a / 6b / 6c.

Contient des substances SVHC >0,1 % m/m

Contient du plomb – Liste SVHC [REACH] au 23.01.2024.

Contient des substances de la Proposition 65



En cas d'exposition, le plomb peut être cancérigène et reprotoxique.
<https://www.P65Warnings.ca.gov/>

Ne contient pas de minerais de la guerre

Ce produit ne contient pas de substances classées comme "minerais de la guerre" telles que le tantale, l'étain, l'or ou le wolfram provenant de République démocratique du Congo ou de pays frontaliers.