

## Poignées cylindriques • tournantes

24530.0271



### Description produit

#### Matières

##### Axe

- inox 1.4305

##### Poignée cylindrique

- thermoplastique PF 31, noir

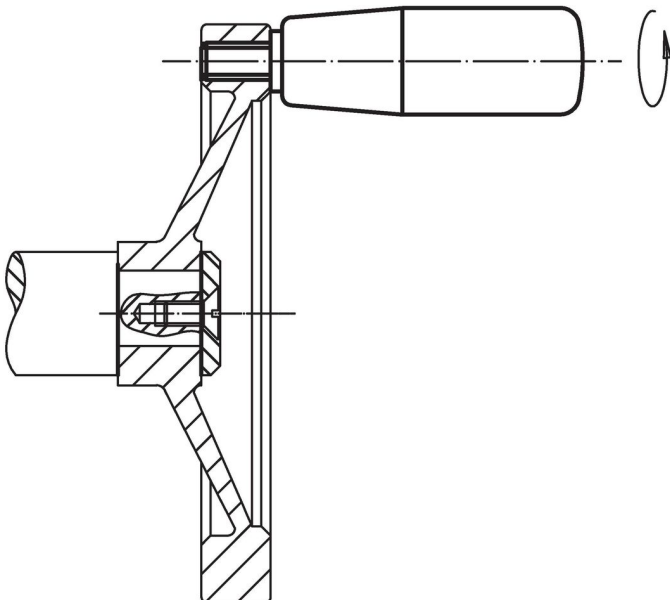
### Plan



### Informations détaillées

Dimensions							SW	🌡️	📦	Référence article
d <sub>1</sub>	d <sub>2</sub>	d <sub>3</sub>	d <sub>4</sub> [mm]	l <sub>1</sub>	l <sub>2</sub>	l <sub>3</sub>	[mm]	max. [°C]	[g]	
thermoplastique, inox										
31	M12	14	25	102	20	2,5	6	110	177	24530.0271

### Exemple d'application



## Conformité

### Conforme à la directive RoHS

Conforme à la directive 2011/65/CE et à la directive 2015/863.

### Ne contient pas de substances SVHC

Pas de substances SVHC avec une teneur supérieure à 0,1% m/m – Liste SVHC [REACH] au 23.01.2024.

### Ne contient pas de substances de la Proposition 65

Aucune des substances de la Proposition 65 présente.

<https://www.P65Warnings.ca.gov/>

### Ne contient pas de minerais de la guerre

Ce produit ne contient pas de substances classées comme "minerais de la guerre" telles que le tantale, l'étain, l'or ou le wolfram provenant de République démocratique du Congo ou de pays frontaliers.