

Écrous de serrage • soudés

24470.0610



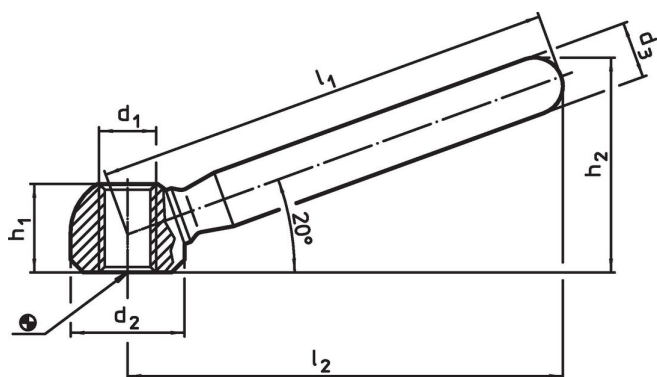
Description produit

Version économique par rapport à la poignée DIN 99.

Matières

- inox 1.4301, mat

Plan



Informations détaillées

Dimensions							Référence article	
l_1	l_2	d_1	d_2	d_3	h_1	h_2		
[mm]							[g]	
100	95	M12	25	14	19	46	149	24470.0610

Exemple d'application



Conformité

Conforme à la directive RoHS

Conforme à la directive 2011/65/CE et à la directive 2015/863.

Ne contient pas de substances SVHC

Pas de substances SVHC avec une teneur supérieure à 0,1% m/m – Liste SVHC [REACH] au 23.01.2024.

Ne contient pas de substances de la Proposition 65

Aucune des substances de la Proposition 65 présente.

<https://www.P65Warnings.ca.gov/>

Ne contient pas de minerais de la guerre

Ce produit ne contient pas de substances classées comme "minerais de la guerre" telles que le tantale, l'étain, l'or ou le wolfram provenant de République démocratique du Congo ou de pays frontaliers.