

Leviers de serrage réglables

24440.0611



Description produit

Matières

Levier

- inox 1.4305, mat

Pièces intérieures

- inox 1.4305, mat

Boule

- thermoplastique (PF 31), noir, DIN 319

Fonctionnement

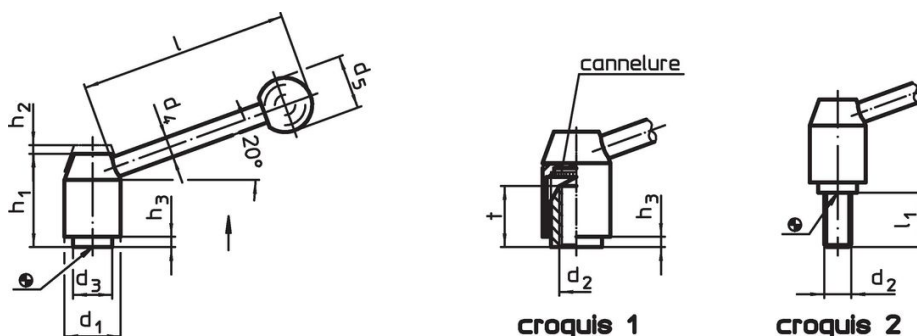
En soulevant le levier la cannelure est libérée. La poignée peut alors être mise en position. En relâchant le levier, la cannelure s'enclenche.

Plus d'informations

Notes

La partie taraudée est interchangeable.

Plan



Informations détaillées

d ₁	d ₂	d ₃	d ₄	d ₅	Dimensions					t min.	Référence article	
					h ₁	h ₂	h ₃	l	~			
					[mm]					[g]		
avec taraudage – croquis 1, inox												
24	M8	16	10	25	40	4,5	2,5	96	~	14	159	24440.0611

Conformité

Conforme à la directive RoHS

Conforme à la directive 2011/65/CE et à la directive 2015/863.

Ne contient pas de substances SVHC

Pas de substances SVHC avec une teneur supérieure à 0,1% m/m – Liste SVHC [REACH] au 23.01.2024.

Ne contient pas de substances de la Proposition 65

Aucune des substances de la Proposition 65 présente.

<https://www.P65Warnings.ca.gov/>

Ne contient pas de minerais de la guerre

Ce produit ne contient pas de substances classées comme "minerais de la guerre" telles que le tantale, l'étain, l'or ou le wolfram provenant de République démocratique du Congo ou de pays frontaliers.