

## Manettes indexables • à palier axial en inox, avec vis

24420.1332



### Description produit

Manettes indexables avec composants internes en inox. Applications multiples, p. ex. dans le domaine du médical, l'industrie chimique etc..

Avantages du palier axial :

- Force de serrage doublée en comparaison à la version sans palier grâce à la diminution des frottements.
- Protection de la pièce serrée grâce à une surface d'appui fixe et plus grande.
- Effet d'affaissement réduit grâce à une force de précontrainte plus élevée dans la tige ou le taraudage.

### Matières

#### Levier

- zamac, revêtu de plastique, noir similaire à RAL 9005, aspect mat

#### Pièces intérieures

- inox

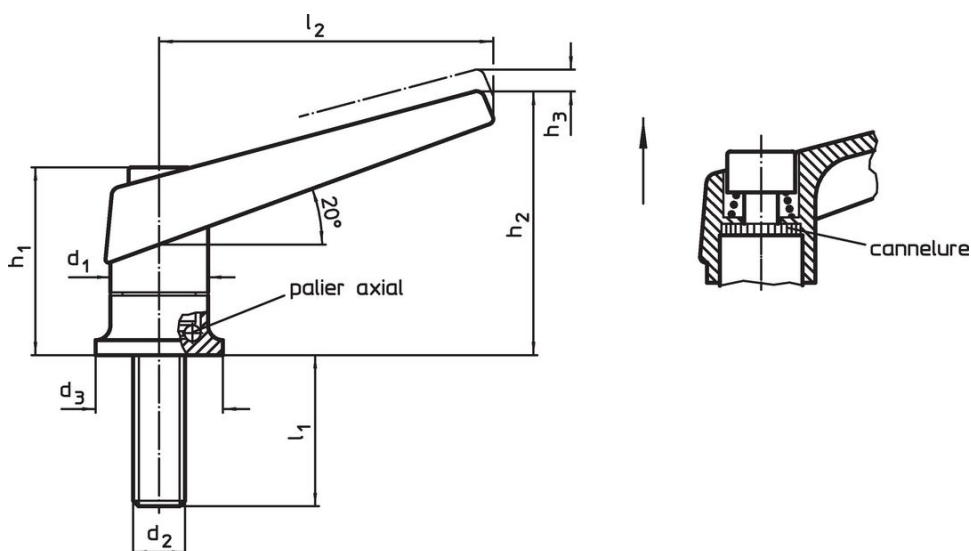
#### Vis

- inox

### Fonctionnement

En soulevant le levier la cannelure est libérée. La poignée peut alors être mise en position. En relâchant le levier, la cannelure s'enclenche.

### Plan

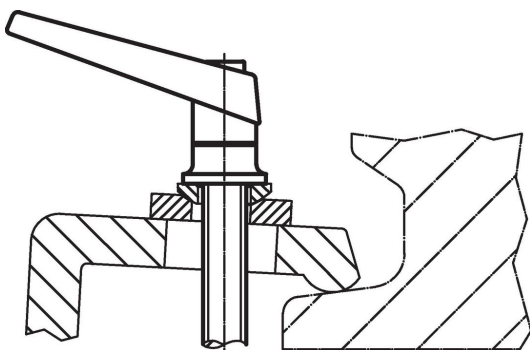
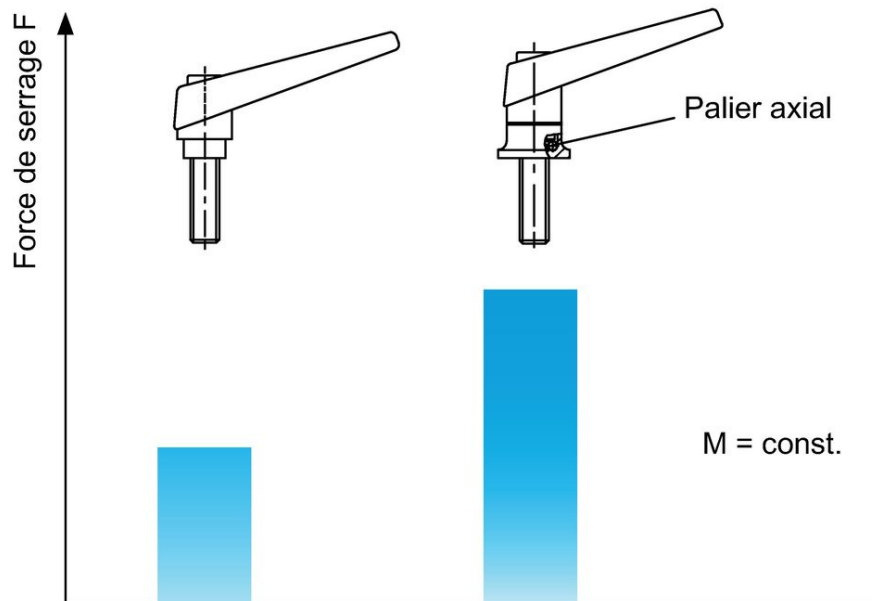


### Informations détaillées

Dimensions									Référence article
d <sub>1</sub>	d <sub>2</sub>	l <sub>1</sub>	d <sub>3</sub>	h <sub>1</sub>	h <sub>2</sub>	h <sub>3</sub>	l <sub>2</sub>	[g]	
[mm]									
noir									
30	M12	34	35	56,5	82	5	108	404	24420.1332

Exemple d'application

Force de serrage augmentée grâce à la diminution des frottements dû au palier axial



Conformité

Conforme à la directive RoHS

Contient du plomb – Conforme selon les exceptions 6a / 6b / 6c.

Contient des substances SVHC >0,1 % m/m

Contient du plomb – Liste SVHC [REACH] au 23.01.2024.

Contient des substances de la Proposition 65



En cas d'exposition, le plomb peut être cancérigène et reprotoxique.  
<https://www.P65Warnings.ca.gov/>

Ne contient pas de minerais de la guerre

Ce produit ne contient pas de substances classées comme "minerais de la guerre" telles que le tantale, l'étain, l'or ou le wolfram provenant de République démocratique du Congo ou de pays frontaliers.