

## Manettes indexables • avec filetage

24400.0254



### Description produit

Les manettes indexables ont de nombreuses applications, dans les lieux exigus ou lorsque le levier doit être dans une position précise.

### Matières

#### Levier

- zamac, revêtu de plastique, noir similaire à RAL 9005, aspect mat

#### Pièces intérieures

- acier, bruni, qualité 5.8

#### Vis

- acier, bruni, qualité 5.8

### Fonctionnement

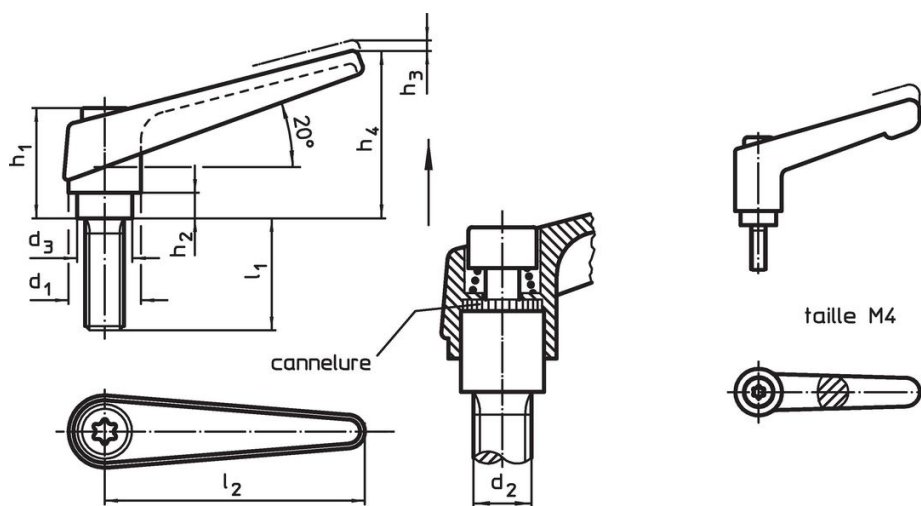
**En soulevant le levier** la cannelure est libérée. La poignée peut alors être mise en position. En relâchant le levier, la cannelure s'enclenche.

### Plus d'informations

### Notes

La tige filetée est interchangeable.

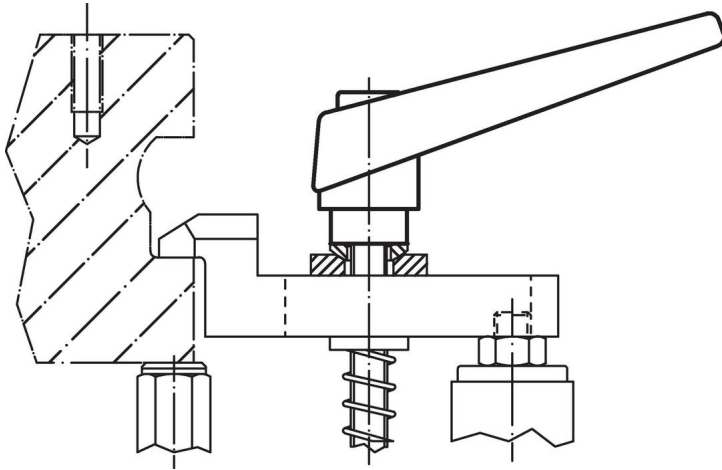
### Plan



### Informations détaillées

Dimensions										Référence article
$d_1$	$d_2$	$l_1$	$d_3$	$h_1$	$h_2$	$h_3$	$h_4$	$l_2$	[g]	
noir										
18	M6	32	13,5	31	6,5	3	45	62	74	24400.0254

## Exemple d'application



## Conformité

### Conforme à la directive RoHS

Contient du plomb – Conforme selon les exceptions 6a / 6b / 6c.

### Contient des substances SVHC >0,1 % m/m

Contient du plomb – Liste SVHC [REACH] au 23.01.2024.

### Contient des substances de la Proposition 65



En cas d'exposition, le plomb peut être cancérigène et reprotoxique.  
<https://www.P65Warnings.ca.gov/>

### Ne contient pas de minerais de la guerre

Ce produit ne contient pas de substances classées comme "minerais de la guerre" telles que le tantale, l'étain, l'or ou le wolfram provenant de République démocratique du Congo ou de pays frontaliers.