

**Manivelles** • avec poignée rabattable, inox  
24331.0505



**Description produit**

**Matières**

**Axe**

- inox 1.4305

**Poignée**

- thermoplastique, noir, mat

**Corps de la manivelle**

- aluminium, revêtu de plastique, noir similaire à RAL 9005, aspect mat

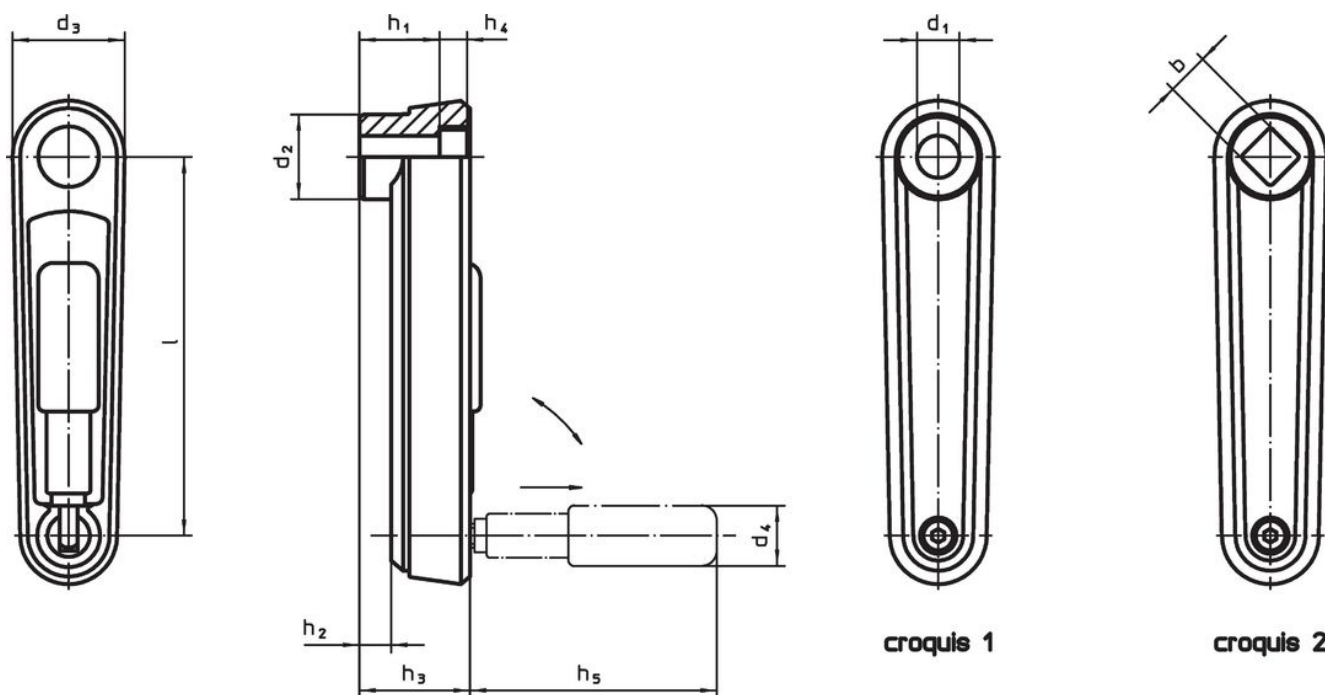
**Capuchon de protection**

- plastique, gris

**Fonctionnement**

En position de service, la poignée est bloquée. Pour mettre la poignée en position de repos, la sortir dans l'axe et la rabattre.

**Plan**



**Informations détaillées**

l	d <sub>1</sub> H7	d <sub>2</sub>	d <sub>3</sub>	h <sub>1</sub>	Dimensions					d <sub>4</sub> Poignée cylindrique Ø	[g]	Référence article
					h <sub>2</sub> ~	h <sub>3</sub>	h <sub>4</sub>	h <sub>5</sub>	[mm]			
avec alésage lisse – croquis 1, noir												
80	10	23	30	19,5	4	25,5	4,3	43	16	119	24331.0505	

## Conformité

### Conforme à la directive RoHS

Contient du plomb – Conforme selon les exceptions 6a / 6b / 6c.

### Contient des substances SVHC >0,1 % m/m

Contient du plomb – Liste SVHC [REACH] au 23.01.2024.

### Contient des substances de la Proposition 65



En cas d'exposition, le plomb peut être cancérigène et reprotoxique.

<https://www.P65Warnings.ca.gov/>

### Ne contient pas de minerais de la guerre

Ce produit ne contient pas de substances classées comme "minerais de la guerre" telles que le tantale, l'étain, l'or ou le wolfram provenant de République démocratique du Congo ou de pays frontaliers.