

Manivelles • DIN 469, droites, avec carré DIN 79
24330.0030



Description produit

Avec ces poignées, la bavure de moulage est rectifiée et sablée. Le moyeu est usiné.

Matières

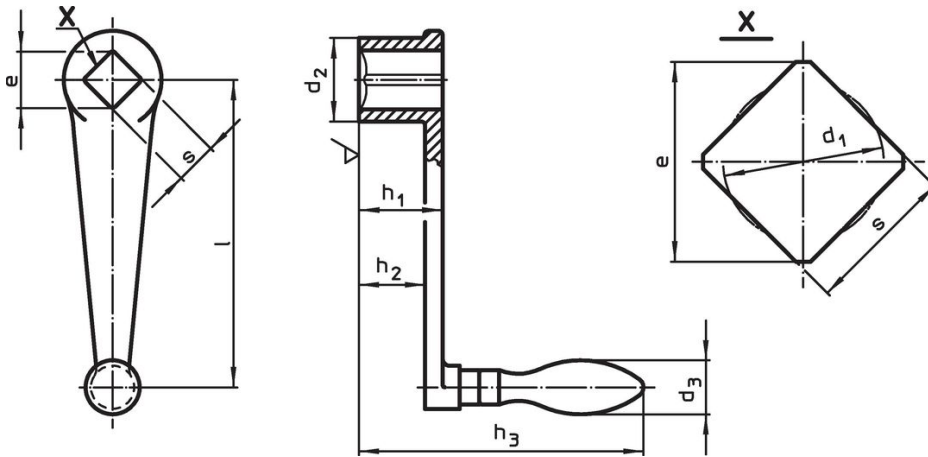
Poignée

- acier, tourné, zingué par galvanisation, passivé

Corps de la manivelle

- fonte sphérolithique, revêtue de plastique, noir

Plan



Informations détaillées

| l | s H11 | e min. | Dimensions | | | | | d ₃ Ø poignée [mm] | Référence article | |
|---|----------|-----------|----------------|----------------|----------------|---------------------|----------------|-------------------------------------|----------------------|------------|
| | | | d ₁ | d ₂ | h ₁ | h ₂ ~ | h ₃ | | | |
| avec poignée tournante (EH 24460., DIN 98), forme D | | | | | | | | | | |
| 100 | 12 | 16,1 | 12,6 | 28 | 28 | 21 | 100 | 20 | 297 | 24330.0030 |

Conformité

Conforme à la directive RoHS

Conforme à la directive 2011/65/CE et à la directive 2015/863.

Ne contient pas de substances SVHC

Pas de substances SVHC avec une teneur supérieure à 0,1% m/m – Liste SVHC [REACH] au 23.01.2024.

Ne contient pas de substances de la Proposition 65

Aucune des substances de la Proposition 65 présente.
<https://www.P65Warnings.ca.gov/>

Ne contient pas de minerais de la guerre

Ce produit ne contient pas de substances classées comme "minerais de la guerre" telles que le tantale, l'étain, l'or ou le wolfram provenant de République démocratique du Congo ou de pays frontaliers.