

## Poignées étriers • plastique

24320.0240



### Description produit

Les poignées étriers sont utilisées par exemple pour des portes de machines, de meubles, d'armoires et pour des tiroirs.

Ces poignées étriers en plastique à renfort de verre se caractérisent par une construction ergonomique et solide ainsi que par un design sobre et intemporel.

### Matières

**Douille**  
• laiton

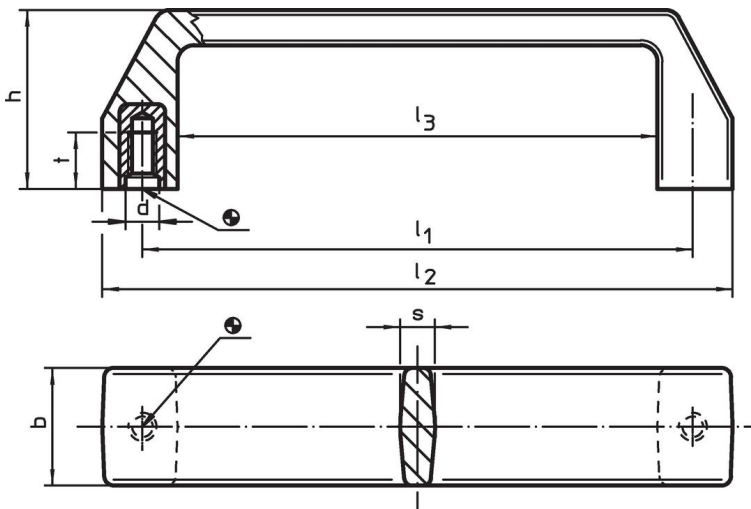
### Poignée

• thermoplastique (PA), renforcé fibre de verre, noir

### Assemblage

Montage par l'arrière.

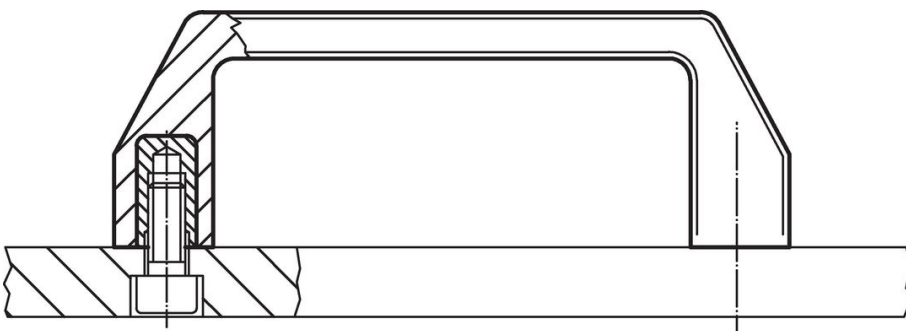
### Plan



### Informations détaillées

Dimensions								🌡️ max. [°C]	📦 [g]	Référence article <a href="#">24320.0240</a>
$l_1$ $\pm 0,5$	d	b	h	$l_2$	$l_3$	s	t			
132	M8	26	45	150	116	8	13	100	59	

### Exemple d'application



## Conformité

### Conforme à la directive RoHS

Contient du plomb – Conforme selon les exceptions 6a / 6b / 6c.

### Contient des substances SVHC >0,1 % m/m

Contient du plomb – Liste SVHC [REACH] au 23.01.2024.

### Contient des substances de la Proposition 65



En cas d'exposition, le plomb peut être cancérigène et reprotoxique.

<https://www.P65Warnings.ca.gov/>

### Ne contient pas de minerais de la guerre

Ce produit ne contient pas de substances classées comme "minerais de la guerre" telles que le tantale, l'étain, l'or ou le wolfram provenant de République démocratique du Congo ou de pays frontaliers.