

Poignées étriers • en plastique, montage par l'avant

24320.0020



Description produit

Les poignées étriers sont utilisées par exemple pour des portes de machines, de meubles, d'armoires et pour des tiroirs.

Ces poignées étriers en plastique à renfort de verre se caractérisent par une construction ergonomique et solide ainsi que par un design sobre et intemporel.

Matières

Poignée

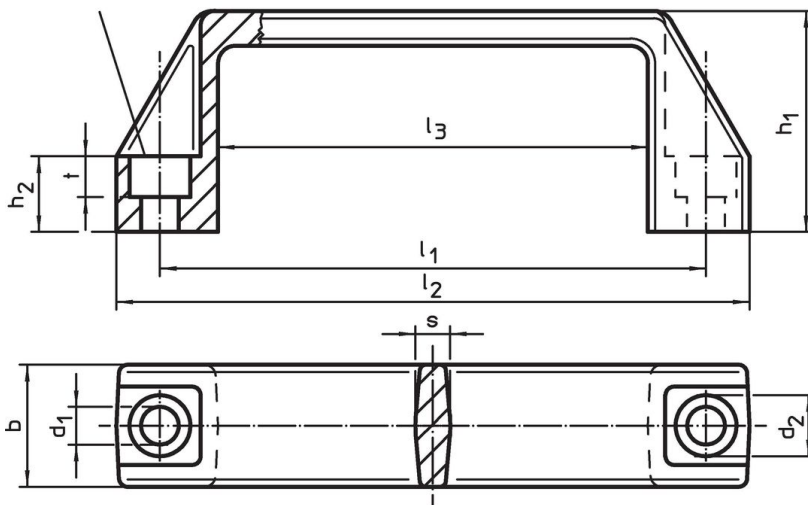
- thermoplastique (PA), renforcé fibre de verre, noir

Assemblage

Le montage s'effectue côté utilisateur à l'aide d'une vis à tête cylindrique.

Plan

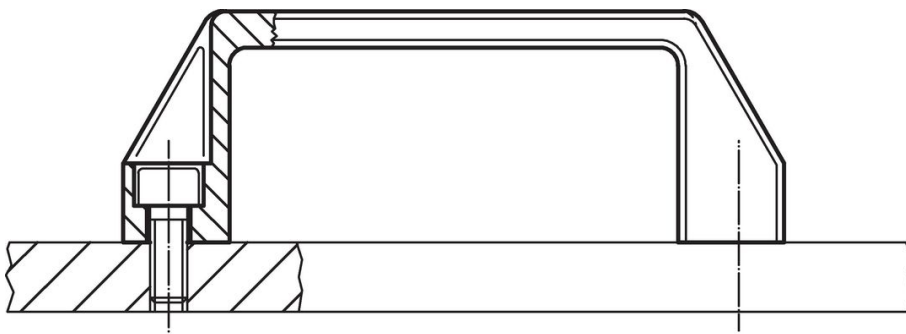
alésage
pour vis à tête cylindrique
ISO4762 – M6/M8/M10



Informations détaillées

Dimensions										Pour vis cylindrique	🌡️	📦	Référence article
l_1	d_1	b	l_2	d_2	h_1	h_2	l_3	s	t		max.		
[mm]										[mm]	[°C]	[g]	
117	8,5	26	137	13,5	41	15	93	7	8,5	M8	100	42	24320.0020

Exemple d'application



Conformité

Conforme à la directive RoHS

Conforme à la directive 2011/65/CE et à la directive 2015/863.

Ne contient pas de substances SVHC

Pas de substances SVHC avec une teneur supérieure à 0,1% m/m – Liste SVHC [REACH] au 23.01.2024.

Ne contient pas de substances de la Proposition 65

Aucune des substances de la Proposition 65 présente.

<https://www.P65Warnings.ca.gov/>

Ne contient pas de minerais de la guerre

Ce produit ne contient pas de substances classées comme "minerais de la guerre" telles que le tantale, l'étain, l'or ou le wolfram provenant de République démocratique du Congo ou de pays frontaliers.