

## Éléments de base

23700.0312



### Description produit

#### Matières

##### Corps

- acier bruni

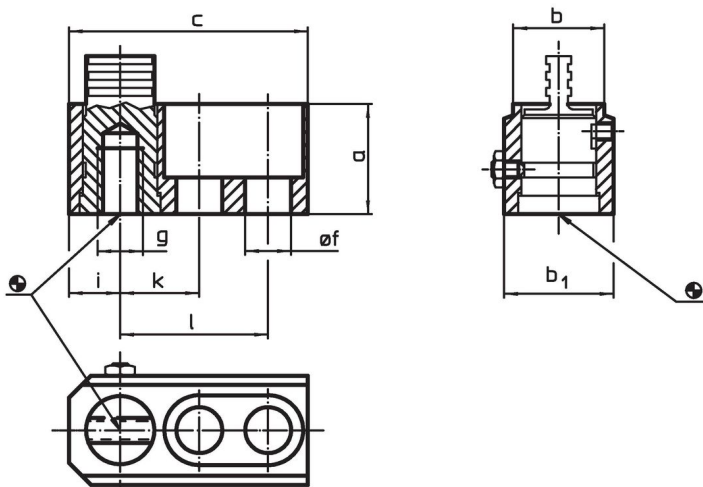
##### Pièces d'usure

- acier traité

##### Goujon

- acier spécial

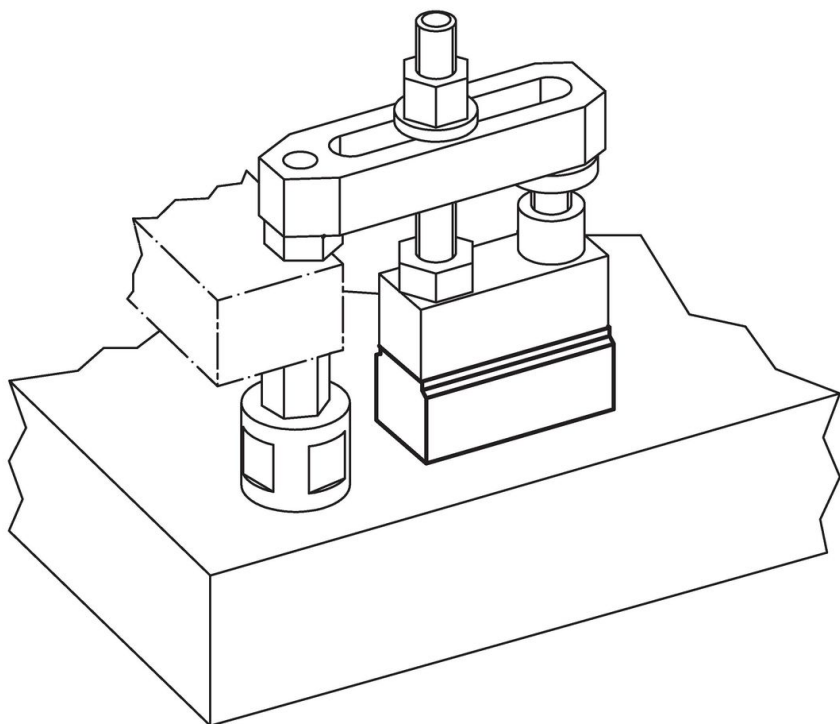
### Plan



### Informations détaillées

| Dimensions |    |    |                |        |     |      |    |    |     | Référence article |
|------------|----|----|----------------|--------|-----|------|----|----|-----|-------------------|
| a          | b  | c  | b <sub>1</sub> | f [mm] | g   | i    | k  | l  | [g] |                   |
| 30         | 25 | 65 | 30             | 12,5   | M12 | 12,5 | 20 | 40 | 297 | 23700.0312        |

## Exemple d'application



## Conformité

### Conforme à la directive RoHS

Conforme à la directive 2011/65/CE et à la directive 2015/863.

### Ne contient pas de substances SVHC

Pas de substances SVHC avec une teneur supérieure à 0,1% m/m – Liste SVHC [REACH] au 23.01.2024.

### Ne contient pas de substances de la Proposition 65

Aucune des substances de la Proposition 65 présente.

<https://www.P65Warnings.ca.gov/>

### Ne contient pas de minerais de la guerre

Ce produit ne contient pas de substances classées comme "minerais de la guerre" telles que le tantale, l'étain, l'or ou le wolfram provenant de République démocratique du Congo ou de pays frontaliers.