

Brides équipées réglables

23700.0012



Description produit

Matières

Corps

- acier bruni

Pièces d'usure

- acier traité

Goujon

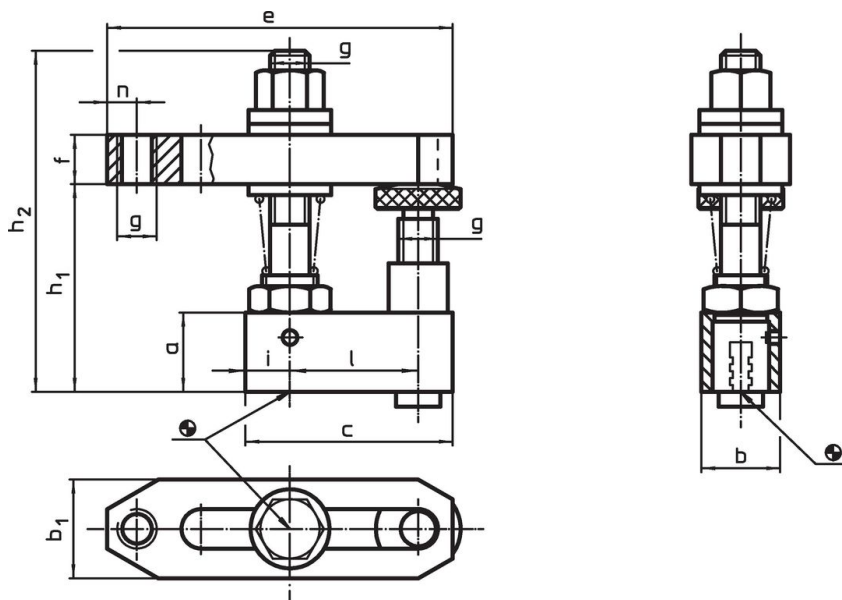
- acier spécial

Plus d'informations

Autres produits

- Brides droites, longues
- Éléments intermédiaires
- Éléments intermédiaires, avec appui
- Éléments de base
- Éléments de base, pivotants
- Éléments de base, version basse
- Éléments de base, orientables

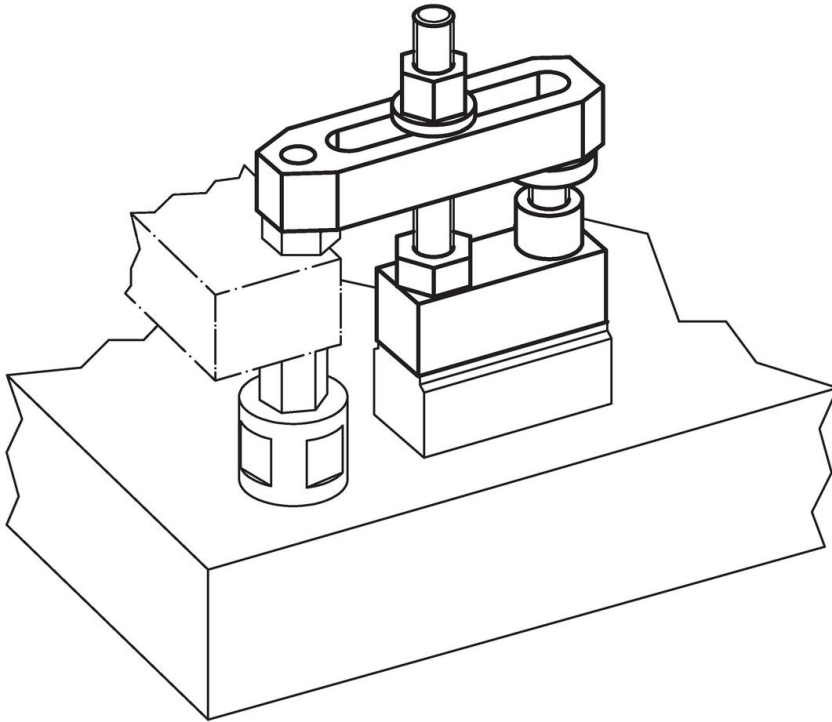
Plan



Informations détaillées

| Dimensions | | | | | | | | | | | | | Référence article |
|------------|----|----|----------------|-----|----|-----|----------------|----------------|------|----|----|-----|-------------------|
| a | b | c | b ₁ | e | f | g | h ₁ | h ₂ | i | l | n | [g] | |
| 25 | 25 | 65 | 35 | 110 | 20 | M12 | 48 – 78 | 112 | 12,5 | 40 | 10 | 870 | 23700.0012 |

Exemple d'application



Conformité

Conforme à la directive RoHS

Conforme à la directive 2011/65/CE et à la directive 2015/863.

Ne contient pas de substances SVHC

Pas de substances SVHC avec une teneur supérieure à 0,1% m/m – Liste SVHC [REACH] au 27.06.2024.

Ne contient pas de substances de la Proposition 65

Aucune des substances de la Proposition 65 présente.

<https://www.P65Warnings.ca.gov/>

Ne contient pas de minerais de la guerre

Ce produit ne contient pas de substances classées comme "minerais de la guerre" telles que le tantale, l'étain, l'or ou le wolfram provenant de République démocratique du Congo ou de pays frontaliers.