

Adaptateurs de hauteur • pour brides compactes

23690.0112



Description produit

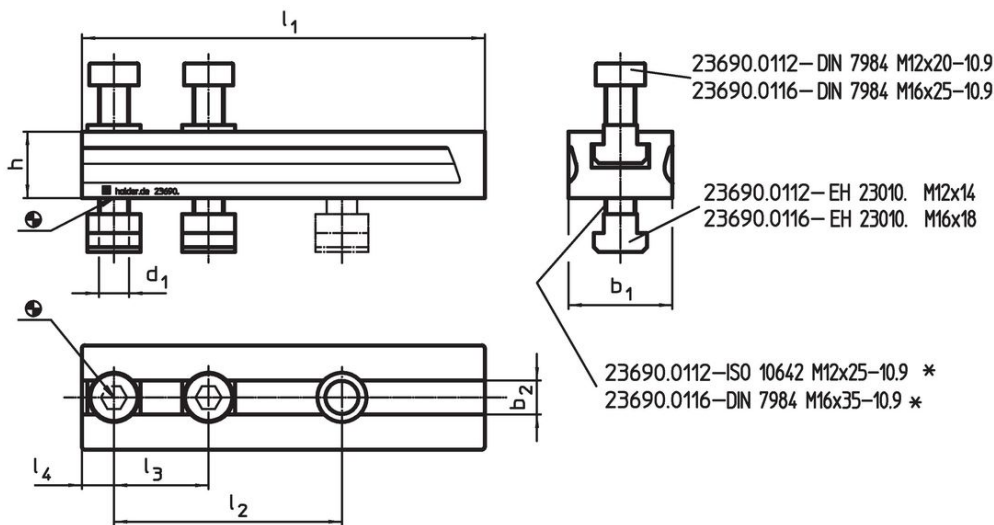
Les adaptateurs de hauteur pour les systèmes de bridage compacts permettent d'augmenter la plage de serrage. Les caractéristiques sont les suivantes :

- Réglage continue de la plage de serrage
- L'adaptateur de hauteur permet un positionnement précis du système de bridage compact pour une matrice d'entraxes donnée
- Réglage de la hauteur à volonté.

Matières

- acier traité, revêtement noir

Plan

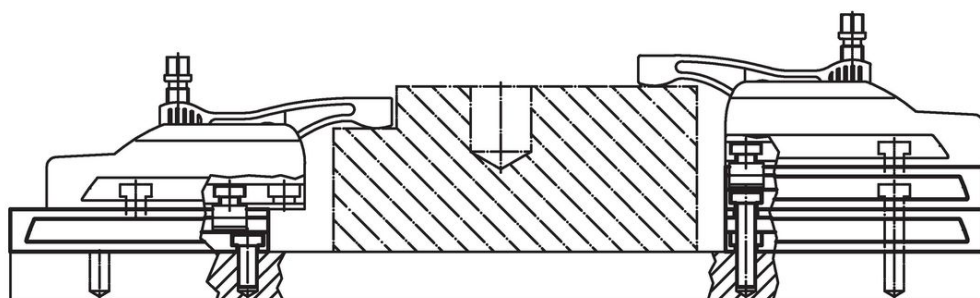
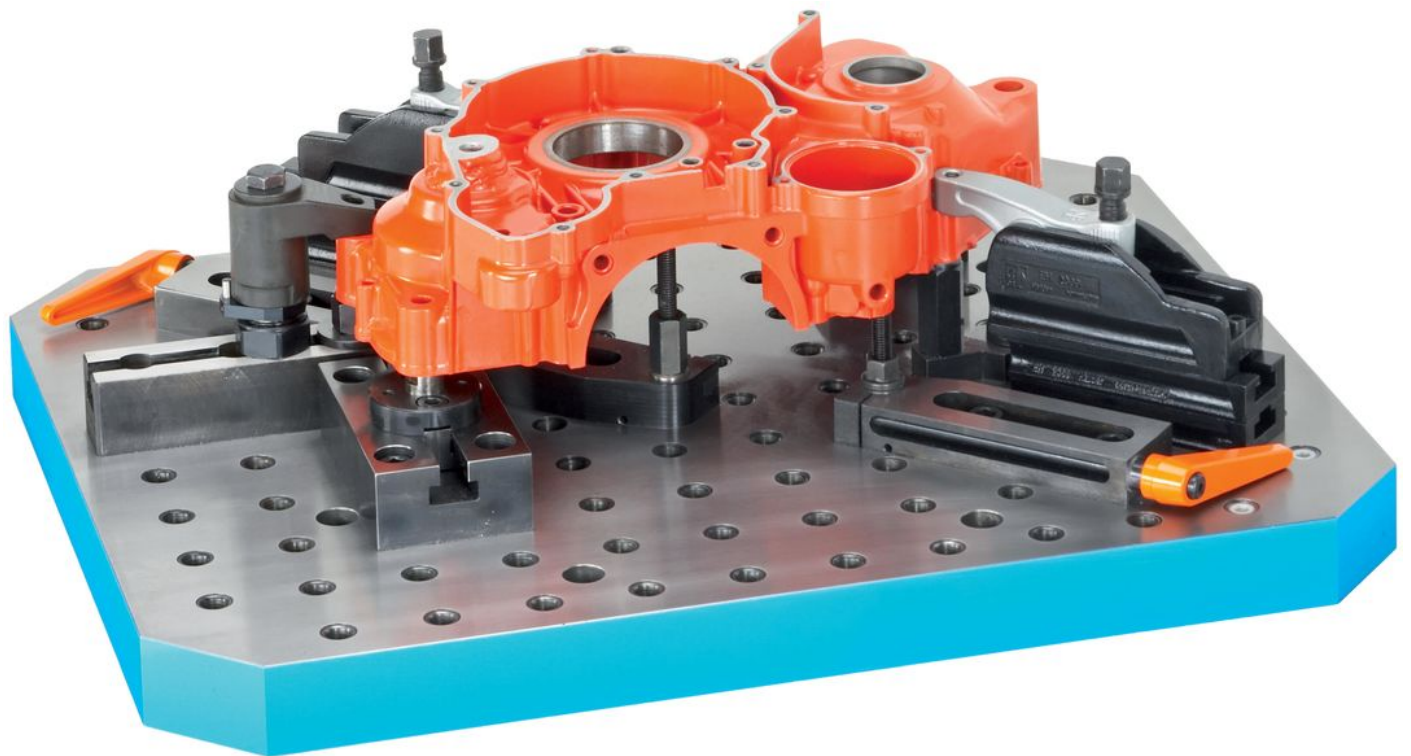
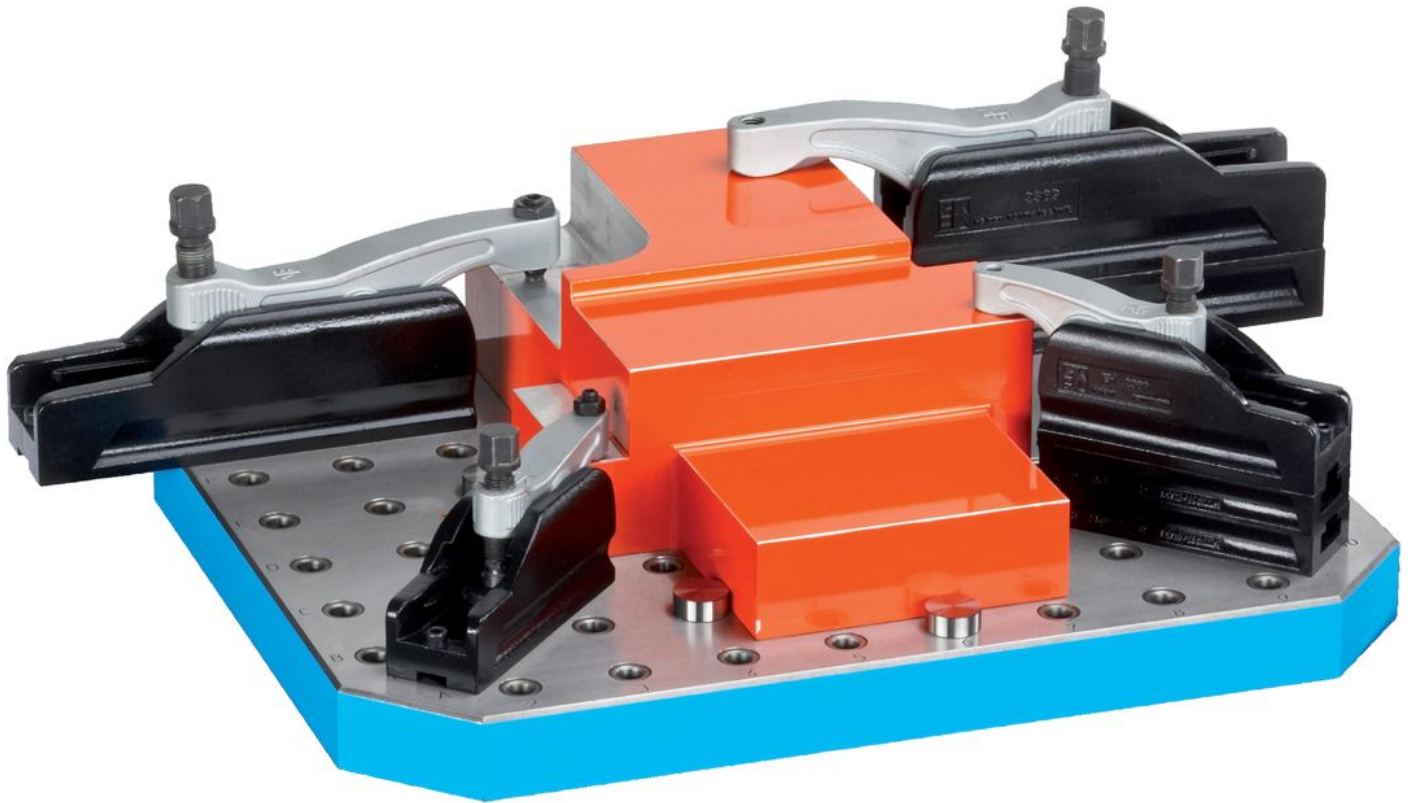


* Lors du montage de plusieurs adaptateurs de hauteur, changez les vis de fixation ISO 10642 ou DIN 7984 par des vis de longueur rallongée de la cote h.

Informations détaillées

Dimensions								Référence article	
d ₁	l ₁	l ₂ +1	l ₃	l ₄	h	b ₁	b ₂ H12		
[mm]								[g]	
M12	134	70	50	13	20	45	14	874	23690.0112

Exemple d'application



Conformité

Conforme à la directive RoHS

Conforme à la directive 2011/65/CE et à la directive 2015/863.

Ne contient pas de substances SVHC

Pas de substances SVHC avec une teneur supérieure à 0,1% m/m – Liste SVHC [REACH] au 27.06.2024.

Ne contient pas de substances de la Proposition 65

Aucune des substances de la Proposition 65 présente.

<https://www.P65Warnings.ca.gov/>

Ne contient pas de minerais de la guerre

Ce produit ne contient pas de substances classées comme "minerais de la guerre" telles que le tantale, l'étain, l'or ou le wolfram provenant de République démocratique du Congo ou de pays frontaliers.