

## Excentriques de serrage rapide · avec filetage

23390.0327



### Description produit

Pour serrage et desserrage rapide et sans torsion des pièces.  
Pour la version réglable (croquis 2), la position du levier peut être modifiée.

### Matières

#### Rondelle d'appui

- thermoplastique (POM), renforcé fibre de verre

#### Levier

- zamac, revêtu de plastique, noir similaire à RAL 9005

#### Pièces intérieures

- inox 1.4305

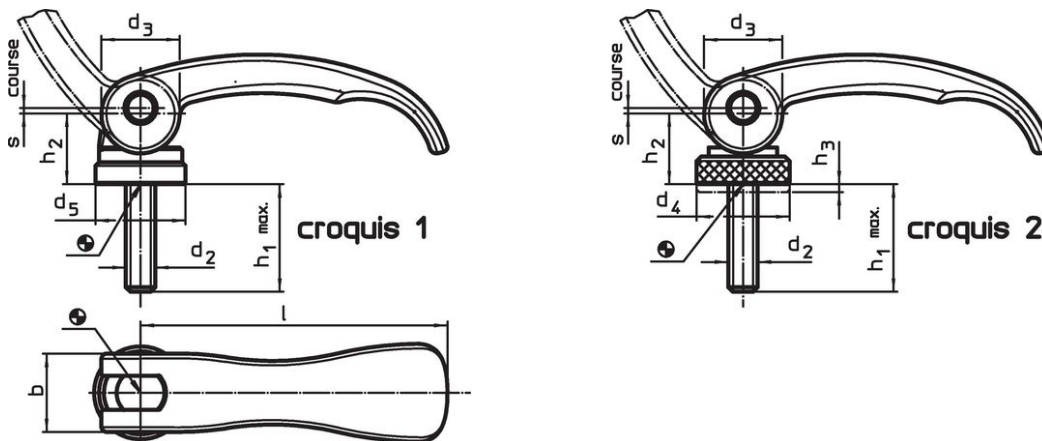
#### Vis

- inox 1.4305

#### Écrou de réglage

- inox 1.4305

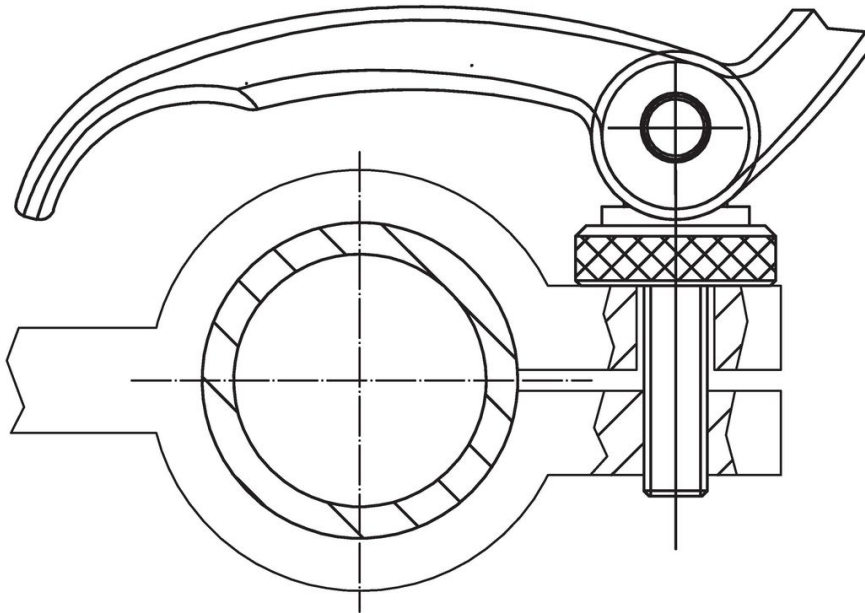
### Plan



### Informations détaillées

l	d <sub>2</sub>	h <sub>1</sub> max. en position de serrage	Dimensions					Plage de réglage h <sub>3</sub> min.	b	Course s à 90°, position du levier [mm]	🌡️ max. [°C]	📦 [g]	Référence article
			d <sub>3</sub>	d <sub>4</sub>	h <sub>2</sub> max.	[mm]							
avec filetage, réglable – croquis 2, inox													
82	M8	60	20	25	19,5	2,5	20	1	80	155	23390.0327		

## Exemple d'application



## Conformité

### Conforme à la directive RoHS

Conforme à la directive 2011/65/CE et à la directive 2015/863.

### Ne contient pas de substances SVHC

Pas de substances SVHC avec une teneur supérieure à 0,1% m/m – Liste SVHC [REACH] au 23.01.2024.

### Ne contient pas de substances de la Proposition 65

Aucune des substances de la Proposition 65 présente.

<https://www.P65Warnings.ca.gov/>

### Ne contient pas de minerais de la guerre

Ce produit ne contient pas de substances classées comme "minerais de la guerre" telles que le tantale, l'étain, l'or ou le wolfram provenant de République démocratique du Congo ou de pays frontaliers.